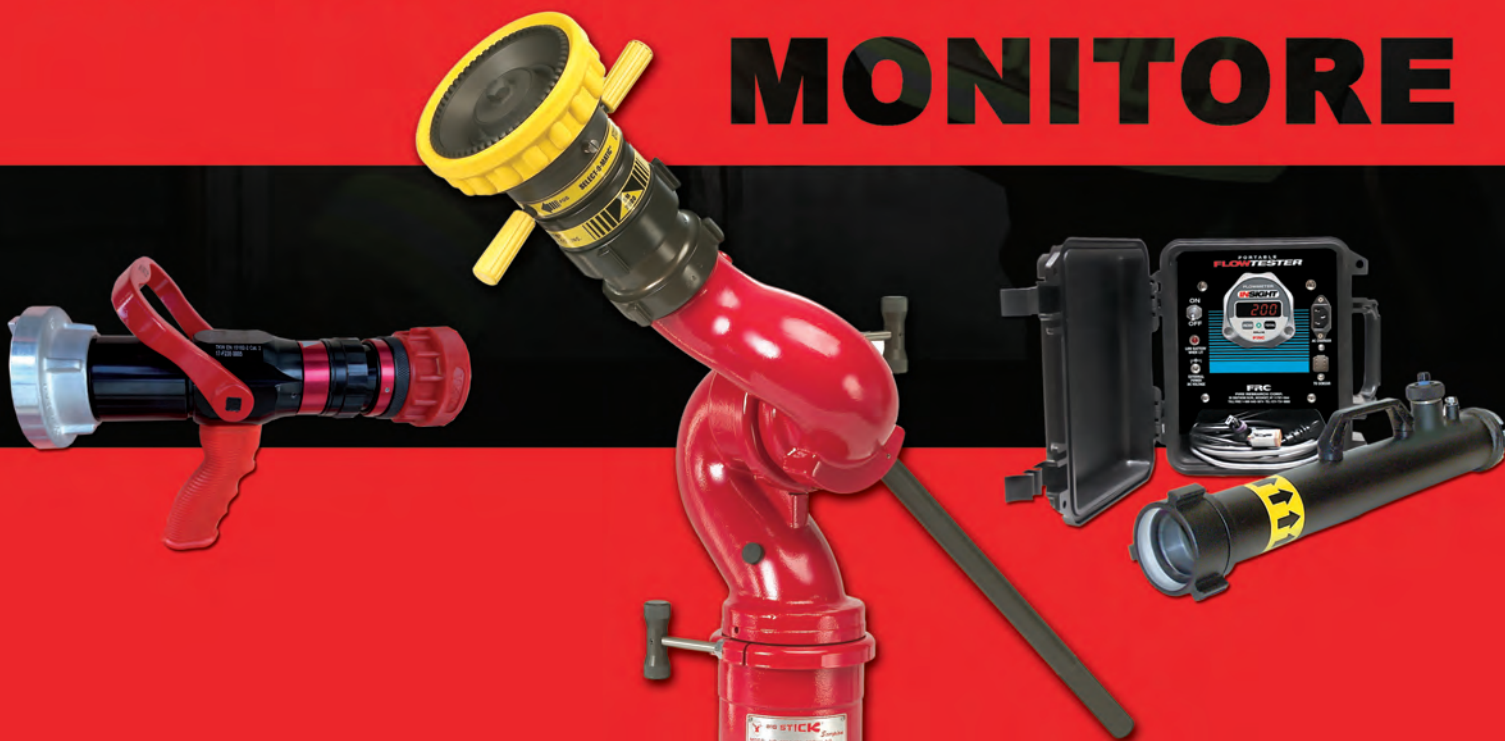




STRAHLROHRE MONITORE



DER NEUE FLOWTESTER



Mehr Info auf Seite 39

INHALT

STRAHLROHRE

TKW DIN EN 1582-2.....	S.4
Strahlrohr CHIEF XD	S.5
Select-o-Matic	S.5
Phantom	S.5
Strahlrohre Magilite, Magikator, Strahlrohr Turbo	S.6
Vollstrahldüsen, VS-Düsen, Strahlformgeber	S.7

MONITORE

Tragbare Monitore

Fire Fly 2000.....	S.9
Fire Fly 2000 Oszillation	S.9
RAM XD.....	S.10
Stinger 2.0	S.11

Festinstallierte Monitore

Sidewinder 2000.....	S.12
Monitor 3000 Handhebel.....	S.13
Monitor 3000 Handrad	S.13
Copperhead 5000.....	S.14
Vulcan 5000	S.15
Stingray 5000.....	S.16
Scorpion 7500	S.17
SpitFire 7500	S.18
Giant-Python 10000.....	S.18

Ferngesteuerte Monitore

Sidewinder EXM + EXM UHP	S.19-20
Cobra EXM	S.21
Boa EXM.....	S.22
Scorpion EXM	S.23
SkyStream EXM	S.24
Magnum EXM.....	S.25

INDUSTRIEMONITORE

ECHO	S.26
HRCM.....	S.27

DÜSEN

Masterstream, RAN, X-Stream	S.28-32
-----------------------------------	---------

SCHAUM- UND ZUMISCHSYSTEME	S.33-40
----------------------------------	---------

TKW Strahlrohre nach DIN EN 15182-2

Alle Strahlrohre haben einen abnehmbaren Pistolengriff.

Strahlrohre „TKW FF“ nach Kategorie 2 (Fester Durchfluss über alle Strahlformen):



Artikel	Durchfluss	Eingang	Artikel Nr.
FF 100	100	1" AG BSP	200100
FF 100	100	Storz D-25	200101
FF 100	100	Storz C-52	200102
FF 150	150	1" AG BSP	200105
FF 150	150	Storz D-25	200106
FF 150	150	Storz C-52	200107
FF 235	235	2" AG BSP	200110
FF 235	235	Storz C-52	200111
FF 400	400	2" AG BSP	200113
FF 400	400	Storz C-52	200114
FF 400	400	Storz B-75	200115

Strahlrohre „TKW SF“ nach Kategorie 3 (Einstellbarer Durchfluss über alle Strahlformen):



Artikel	Durchfluss	Eingang	Artikel Nr.
SF 150	40-60-100-150	1" AG BSP	200125
SF 150	40-60-100-150	Storz D-25	200126
SF 150	40-60-100-150	Storz C-52	200127
SF 235	60-130-235	2" AG BSP	200135
SF 235	60-130-235	Storz C-52	200136
SF 400	60-130-235-400	2" AG BSP	200155
SF 400	60-130-235-400	Storz C-52	200156
SF 400	60-130-235-400	Storz B-75	200157
SF 750	350-500-750	2" AG BSP	200175
SF 750	350-500-750	Storz B-75	200176
SF 950	350-500-750-950	2 1/2" AG BSP	200195
SF 950	350-500-750-950	Storz B-75	200196

Zubehör Schlauchabsperung Bügelgriff



Artikel	Eingang	Ausgang	Artikel Nr.
2" DN40	2" AG BSP	2" AG BSP	310040
Storz C-52	Storz C-52	Storz C-52	310041
2 1/2" DN 52	2 1/2" AG BSP	2 1/2" AG BSP	310064
Storz B-75	Storz B-75	Storz B-75	310065

Strahlrohre mit fester Durchflussrate Chief XD (Nach NFPA 1964)

Düsen bzw. Strahlrohre aus Aluminium-Legierung.
Fester Durchfluss über alle Strahlformen. Auch erhältlich als Niederdruck-Variante (3,5 bar).



Strahlrohr Chief ohne Griff

Strahlrohr Chief mit Griff

Eingang	bar	Erhältliche Durchflussraten													Kopf		Artikelnummer			
		60	115	170	230	284	360	475	570	660	700	750	950	1040	Turbo- rad	Gummi- zähne	Düsenkopf		Strahl- rohr o. Griff	Strahl- rohr m. Griff
		ohne Absperrung	mit Absperrung																	
Storz D-25 / C-52	6	•	•	•	•										S		4000-04		4000-02	4000-03
Storz C-52	3,5								•						S	O	4000-14	4000-19	4000-10	4000-13
	5,2							•	•						S	O				
	7				•	•	•	•	•						S	O				
Storz B-75	3,5										•	•			S	O	4000-24	4000-22	4000-26	4000-28
	5,2									•	•	•	•		S	O				
	7								•	•	•	•			S	O				

Automatik Strahlrohre Select -o- Matic (Nach NFPA 1964)



Eingang	Durchfluss (l/min)	Druck (bar)	Kopf		Artikelnummer		
			Turbo- rad	Gummi- zähne	Düse ohne Absperrung	Strahlrohr o. Griff	Strahlrohr m. Griff
Storz D-25/ C-52	40-280	7	S		TSM-3F	SM-3F	SM-3FG
Storz C-52	230-475	7	S	O	TSM-10F	SM-10FG	SM-10FG
	230-750	7r	S	O	TSM-20F	SM-20F	SM-20FG
Storz B-75	280-1000	7	S	O	DTSM-30F	SM-30F	DSM-30FG

* S: Standardausstattung, O: optional

Strahlrohre mit einstellbarer Durchflussrate, Phantom (Nach NFPA 1964)

Düse bzw. Strahlrohr aus Aluminium-Legierung.
Einstellbarer Durchfluss über Drehring. Die Strahlrohre entsprechen der NFPA 1964.



Eingang	Durchfluss (l/min)	Druck (bar)	Turbo- rad	Artikelnummer			
				Düse Absperrung		Strahlrohr o. Griff	Strahlrohr m. Griff
				ohne	mit		
Storz D-25/ C-52	60-115-170-230	7	S	TPSFS-HP	TPSFS-HPT	PSFS-HP	PSFS-HPG
Storz C-52	115-230-360-475-570-750	7	S	TFSM-HP	TFSM-HPT	SFM-HP	SFM-HPG

STRAHLROHRE NACH DIN EN 15182-2 Funktionskategorie 3

■ Strahlrohre 150, 500 l/min



Magilite 150



Magikador 130-150



Strahlrohr Turbo
235-500

OPTIONEN:

- Durchflussbegrenzung
- schwenkbarer Stutzen
- Schwertschaumvorsatz
- Mittelschaumvorsatz

FARBAUSWAHL:

- für den Pistolengriff
- für den Griffschutz

Durchfluss (6 bar)	Anschluss	Magilite	Die Schmale	Die Schmale Turbo ⁴		Maße o. Kupplung (mm)	Gewicht (kg)
40-75-100-150	1" IG	202801	202302	202309		260x224x95	1,4
	Storz D	202802	202320	202330			
	Storz C	202803	202319	202329			
Durchfluss (6 bar)	Anschluss	Magikador	Strahlrohr	Strahlrohr Turbo	Strahlrohr Debolite *	Maße o. Kuppl. (mm)	Gew. (kg, außer Debolite!)
25-50-80-130	2" AG		202307	202308	202340		2
	Storz C		202317	202318	202341		
20-60-100-150	1" IG	a.A.	a.A.	a.A.	a.A.	279x266x126	2
	2" AG	a.A.	202305	202306	a.A.		
	Storz C	a.A.	202315	202316	a.A.		
40-75-100-150	1" IG	202804	202301	aA	a.A.	279x266x126	2
	2" AG	202805	202303	202304	a.A.		
	Storz D	202806	a.A.	a.A.	a.A.		
	Storz C	202807	202313	202314	a.A.		
60-130-235	2" AG	202824	202322	202234	202350		
	Storz C	202825	202323	202235	202351		
60-120-180-235	2" AG	202336	202332	202334	202352		
	Storz C	202337	202333	202335	202353		
100-200-300	2" AG		202227	202221	a.A.	312x266x126	2,5
	Storz C		202228	202222	a.A.		
60-130-250-400	2" AG		202217	202218	202360		
	Storz C		202219	202220	202362		
	Storz B		202223	202224	202363		
400 m. Durchflusssperre	2" AG	202814				312x266x126	2,5
	Storz C	202815					
	Storz B	202816					

***NUR FÜR DEUTSCHLAND LIEFERBAR!**

Alle HSR auch mit anderen Kupplungen (Instantaneous, Barcelona, GOST, etc) erhältlich!

*: HSR Debolite werden standardmäßig mit einer Doppelreihe gefräster Alu-Zähne geliefert, andere Düsen möglich

VOLLSTRAHLDÜSEN

VS-Düsen bieten die höchste Wurfweite und können mit dem niedrigsten Druck arbeiten.



Abb. 3



Abb. 7

VS-Düsen für Strahlrohre



Abb. 4

Eingang															Material				Artikelnummer	Abb.	
	1/18"	1/4"	5/16"	3/8"	1/2"	5/8"	11/16"	3/4"	7/8"	15/16"	1"	1 1/16"	1 1/8"	1 3/16"	1 1/2"	Messing	Chrom	Elk-o-Lite			Mit Kopfschutz
	Durchfluss bei 3,5 bar																				
	13	50	79	113	201	314	380	452	616	707	804	908	1017	1134	1256						
1"	•	•	•	•	•											S	O			S-185B	
1,5"					•	•		•	•		•		•		•	S	O			185-B	3
					•	•	•	•	•	•	•	•	•	•	•			S		187-A	4
2,5"																S	O			181	7
																		S		181A	



Abb. 8

VS-Düsen für Monitore



Abb. 9

Eingang															Material				Artikelnummer	Abb.	
	1"	1 1/16"	1 1/8"	1 3/16"	1 1/4"	1 3/8"	1 1/2"	1 5/8"	1 3/4"	1 7/8"	2"	2 1/4"	2 1/2"	3"	Messing	Chrom	Elk-o-Lite	Mit Kopfschutz			
	Durchfluss bei 3,5 bar																				
	804	908	1017	1134	1256	1520	1809	2123	2462	2826	3215	4070	5024	7235							
2,5"	•		•		•	•	•	•	•	•	•	•	•	•		S	O			181	7
																		S		181-A	
3,5"																S	O			181-3	
																		S		181-3A	8
5"	2,75" – 7608 l/min @ 5,5 bar																S		181-5A	9	

STRAHLFORMGEBER

Strahlformgeber werden zwischen Düse und Strahlrohr/Monitor montiert, wirken strahlberuhigend und sorgen so für eine höhere Wurfweite.

Abbildung 1



281A

281/ 282A-Mini

Abbildung 2



282A

282B

Eingang	Ausgang	Material			Artikelnummer	Abb.
		Messing	Chrom	Elk-o-Lite		
1,5"	1,5"			S	281A	1
				S	281A-Mini	1
2,5"	2,5"	S	O		282B	2
				S	282A	2
				S	282A-Mini	1
3,5"	2,5"	S	O		283B	3
				S	283A	ohne
3,5"	3,5"	S	O		284B	4
				S	284A	4
5"	5"			S	284-5A	ohne

Abbildung 3



283B

Abbildung 4



284A



284B

AUSWAHLHILFE

Max.l/min	STEUERUNGSOPTIONEN						BEFESTIGUNG					Integrierter Kugelhahn	DREHWINKEL		ZERTIFIKATE				MATERIAL			MONITOR SERIE	SEITE		
	Manual			Hydraulisch	Elektrisch	Funk (RF)	EXM Technologie	Mobil			Stationär		Vertikal	Horizontal	CE	Class1,Div1	Class1,Div2	FM zugelassen	Messing	Elk-O-Lite®	Edelstahl				
	Doppelt Handrad	Einzel Handrad	Handhebel					Tragbar	Anhänger	Fahrzeuge														Einbau	Erhöht
1100					•	•	•						135°	180°						•			Sidewinder® EXM UHP		
2000			•										135°	360°						•			Sidewinder®		
								•					43°	40°	•					•			R.A.M.®XD		
2700					•	•	•						135°	350°							•		Sidewinder®EXM		
4000	•		•										175°	360°						•			Manuell Erhöht		
								•					50°	90°						•			Anhänger		
5000					•	•	•						165°	350°							•		Cobra™EXM		
		•						•					95°	360°	•						•		Stinger®2.0		
	•		•										135°	360°	•						•		Vulcan®		
		•											130°	360°	•								Stingray®		
	•		•										135°	360°	•						•	•		Copperhead	
			•										135°	360°	•									Python®	
5700					•	•	•						165°	350°							•		Cobra™EXM		
	•		•										135°	360°	•						•		Scorpion®		
7500	•		•										135°	360°	•						•		Speigerät		
													135°	360°	•										
9500					•	•	•						135°	350°							•		Scorpion®EXM		
													150°	360°	•							•	Giant Python		
11000					•	•	•						135°	350°							•		Sky Stream™ EXM		

TRAGBARE MONITORE

FireFly 2000



Einfach zu bedienender, tragbarer Monitor.

Eigenschaften:

- Sehr leicht - nur 9 kg !
- Hoher max. Durchfluss von über 2000 l/min
- Integrierte Absperrung
- Hält Düse automatisch in Position

- Kann am Schlauch vorangekuppelt verlastet werden und ist daher besonders gut für das schnelle kühlen und löschen geeignet, bis ein Löschangriff mit C-HSR aufgebaut ist!

Maße Transportstellung: 60x30x30 cm

FIREFLY 2000 OSZILLATION



Tragbarer Monitor mit integrierter Oszillation

- Regelbare Oszillation von 20, 30 oder 40°
- Ermöglicht das selbstständige Kühlen und Löschung großer Flächen
- Sicherer Stand durch zwei abklappbare und selbst verriegelnde Füße
- Sanft schließende Absperrung
- Große Öffnung für Sicherungsseil

Maße Transportstellung: 70x40x40 cm

Artikelnummer	Oszillation	Durchfluss (l/min)	Eingang	Ausgang/Düse	Gewicht (kg)
200340	-	2000	G2 1/2" NH	2 1/2" NH	8,2
200342	-	200-750	Storz B -75	Automatik 750	10,7
200343	-	400-2000	Storz B -75	Automatik 2000	11,5
200350	20°, 30°, 40°	2000	G2 1/2" NH	2 1/2" NH	12,1
200351	20°, 30°, 40°	200-750	Storz B-75	Automatik 750	13,8
200352	20°, 30°, 40°	400-2000	Storz B-75	Automatik 2000	14,7

RAM XD

Der RAM XD kann von einem einzigen Feuerwehrmann eingesetzt und bedient werden. Sein patentiertes hydraulisches Stabilitätssystem nutzt die Reaktionskraft, um den Monitor zu stabilisieren. Vier ausklappbare, geschmiedete Aluminiumbeine bieten die größte Standfläche ihrer Klasse für eine außergewöhnliche Stabilität. Die hinteren Bodenspitzen sind abgewinkelt, damit die Hartmetallspitzen die Bodenoberfläche besser greifen können. Der RAM XD kann getragen werden, während er an einer gefüllten Leitung angeschlossen ist. Der RAM XD kann vorangekuppelt gelagert werden und verfügt über einen ergonomischen U-förmigen Ventilgriff.



Durchfluss	2000 l/min
Arbeitsdruck	5 bar
Horizontal	14° - 51°
Vertikal	-20° - +20°, 40° gesamt
Eingang	2 ½" BSP, Storz B
Ausgang	2 ½" NH
Transportmaß	412 mm x 214 mm x 223 mm (LBH)
Gewicht (ohne Düse)	8,6 kg
Gewicht (m. RAN Düse)	10 kg
Gewicht (m. Vollstrahldüse u. Strahlformdüse)	9,5 kg
Druckverlust	<0,07 bar
Aufstellfläche	0,29 m²
Beine	4



Rapid Attack Monitor eXtra Duty

Zulassungen und Zertifikationen CE

EMPFOHLENE PRODUKTE



Abb. 3



Abb. 4



Abb. 5



Abb. 6



Abb. 7



Abb. 8

Komponenten und Optionen			Abb.	Artikel Nr.
R.A.N.™ Düse	Fester Durchfluss	2000 l/min.	3	3896
	Einstellbar	950/1300/2000 l/ min.	3	3895
	Oszillierend	2000 l/min	8	3890
Selbstleitende Düse	Fixiert	2000l/min mit einstellbar 0,5,1, oder 3% Zumischung	7	HF-500A
Vollstrahldüse	Triple Stack Tipp	Ausgang :1",11/4", &11/2"	4	ST-197-A
		Ausgang :1 1/4",13/8", & 11/2"	4	ST-197-A
	Deluge-Tipp	Ausgang : 1 3/8"	5	181-A
Zubehör	Mini Strahlformgeber	Für Anwendung mit R.A.M. Vollstrahldüsen	6	282-A Mini
	Montagehalterung	Truck-Lager-Montagehalterung für R.A.M.	2	8296-MB

TRAGBARE MONITORE

STINGER 2.0

Separierbarer, zweiteiliger Monitor für den Einsatz als Fahrzeugmonitor oder tragbarer Monitor. Zahlreiche LKW-Aufsätze und tragbare Unterteile erfüllen jeden Bedarf. Im portablen Modus erhöhen fünf geschmiedete Aluminiumbeine mit selbstjustierenden, hartmetallbestückten Bodenspitzen die Stabilität. Der leichtgewichtige Stinger® 2.0 ist der strömungsgünstigste seiner Klasse mit einem Reibungsverlust reduzierenden 3 3/8" Schaufelrad. Weitere Merkmale sind: überbrückbarer Sicherheitsstopp bei 35° horizontal, patentierte Monitor-Unterteil Verriegelung, Drehsperre, geschlossenes Schneckengetriebe aus Edelstahl, flüssigkeitsgefülltes Manometer, Sicherheitskette und zwei Tragegriffe.



	Tragbar		Festmontiert	
Max. Durchfluss	4700 l/ min		4700 l/ min	
Eingänge	Größen	Typen	Größen	Typen
	2x2,5"	NHT 4000 l/min	1x3"	NPT 4700 l/min
	1x4,5"	NHT 4700 l/min	1x3"	150# ANSI Flansch 4700 l/min
	1x4"	NHT 4700 l/min	2x2,5"	NHT 4000 l/min
	1x3,5"	NHT 4700 l/min		
	1x5,0"	Storz 4700 l/min		
	1x4,0"	Storz 4700 l/min		
Ausgang	2,5"	NHT	2,5"	NHT
Bedienung	Einzelnes Handrad		Einzelnes Handrad	
Material/Finish	Elk-O-Lite® mit roter Urethan-Lackierung		Elk-O-Lite® mit roter Urethan-Lackierung	
Druckverlust	1,8 BAR bei 4700 l/min		1,7 bar bei 4700 l/min	
	1,1 BAR bei 4000 l/min		1,1 bar bei 4000 l/min	
Schwenkwinkel	V+35° bis +75° (40°)		V-15° bis +75° (95°)	
	HL 45° bis R 45°(90°)		H 360° (fortführend)	
Gewicht	13,2 kg (mit 2x 2,5" Eingänge)		11 kg	

WESENTLICHE KONFIGURATIONEN



Abb. 3



Abb. 4



Abb. 5



Abb. 8



Abb. 9

EMPFOHLENE PRODUKTE



SM 1250



ST-194

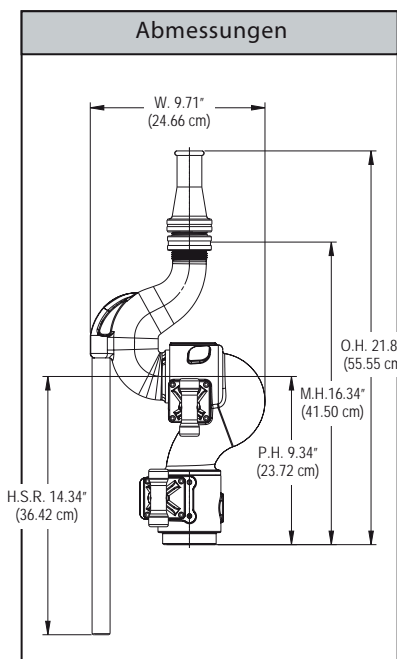


282-A
Strahlformer

Komponenten und Optionen		ABB.	MODELL
LKW-Adapter (8297-2.0)	1x3" NPT Innengewinde ohne Flansch	5	8298P2.0
	1x3"-150# ANSI Dachhalterungs Adapter	4	8298F2.0
	2x2,5" Dachmontage Adapter	8	8299
Lagerung	LKW-Aufbewahrungshalterung für tragbares Unterteil oder kompletten Monitor	3	8297MB
The PIPE™ (8297-2.0)	„The Pipe©“ ist ein optionales Verlängerungsrohr, das dem Stinger Monitor erlaubt, schnell und einfach beim Einsatz als Dachwerfer in einer höheren Position aufgestellt zu werden.	9	8298EX2.0
Lagerung	Befestigung für PIPE™2.0		8298EX MB2.0
Warnleuchten	Für die Nutzung mit PIPE™– visuelle Bestätigung das PIPE™ angeschlossen ist		81258001
Ankerkreis	Für tragbare Monitore		81460001
Gegenflansch Kit	3"150# ANSI Stahlflansch mit Schrauben und Dichtung		81315001
Schutzbedeckung	zum Schutz des Schwenklagers und / oder des Hohlrades.		

SIDEWINDER® 2000

Kompakt, leicht, sicher zu bedienen.
 Perfekt für kleine bis mittlere Durchflussraten bis
 2,000 l/min. Speziell für fordernde Einsätze.
 Mit von Leitschaufeln geführter 2" Leitung,
 schneller Handhebelbedienung und
 Doppelkugellager.



SPEZIFIKATIONEN	
Max. Durchfluss	2000 l/min
Bedienung	Handhebel
MATERIAL	Messing oder Elk-O-Lite® mit roter Urethanbeschichtung
Druckverlust	1,8 bar bei 2000 l/min
	1 bar bei 1400 l/min
	0,3 bar bei 800 l/min
Schwenken	V -45° bis +90° (135°)
	H 360° (endlos)
Gewicht	Unterschiedlich

EMPFOHLENE PRODUKTE



TSFM-HP-



TSM-30F-
SELECT-O-



4000-24- CHIEF



185-B-
VOLLSTRAHL



281-A- STRAHL-
FORMGEBER

EINGANG Größe / TYP	AUSG.	MATERIAL		UNTERTEILE			Gewicht (Lbs.)	Artikel Nr.
		Messing	Elk-O-Lite®	2" NPT	2"NPT SCHNELL- VERBINDER (Messing)	2"NPT SCHNELLVER- BINDER (Elk-O-Lite®)		
2,0" NPT	1,5"	Messing	Elk-O-Lite®	2" NPT	2"NPT SCHNELL- VERBINDER (Messing)	2"NPT SCHNELLVER- BINDER (Elk-O-Lite®)		
•	•	•	•	s		o	16	8492
•	•	•	•	s	o		48	8392

FESTINSTALLIERTE MONITORE

MONITOR 3000 HANDHEBEL



Dieser Monitor ist ideal für den Festeinbau auf Schiffen oder in Recyclinganlagen, Fabriken und Häfen. Danke des selbsthemmenden Drehmechanismus verbleibt der Monitor in seiner Ausrichtung. Die vertikale Ausrichtung kann auf Wunsch festgestellt werden. Der Handhebel erlaubt die schnell und einfach Bedienung, über verschiedene Düsen können sowohl Wasser wie auch Schaum mit bis zu 3000 l/min ausgeworfen werden.

Max. Durchfluss	3000 l/min
Eingang	Flansch DN 100 PN 16
Ausgang	2 1/2" AG BSP
Bedienung	Handhebel mit Kälteschutz
Material	Aluminium-Legierung, rot lackiert
Arretierungen	Klemmarratierung vertikal
Gewicht	12,5 kg
Maße	61x35x54cm (LBH)
Schwenkwinkel	Vertikal: -45° - +80° (125°) Horizontal: 360°

Kann mit Manometer 0-25 bar ausgerüstet werden.

MONITOR 3000 HANDRAD



Monitor mit bis zu 3000 l/min, Handradbedienung und Druckmanometer.

Durch die hochwertigen Materialien Edelstahl und Messing bei den Zahnrädern und der Schnecke ist ein jahrelanger Betrieb gewährleistet. Die grossen Handräder ermöglichen ein ermüdungsfreies Betätigen. Auf Wunsch ohne Manometer.

Max. Durchfluss	3000 l/min
Eingang	Flansch DN 100 PN 16
Ausgang	2 1/2" AG BSP
Bedienung	Handräder mit Griffstück
Material	Aluminium-Legierung, rot lackiert
Zahnräder	aus Messing,
Scharauben	aus Edelstahl
Arretierungen	-
Gewicht	17 kg
Maße	34x36x55cm (LBH)
Schwenkwinkel	Vertikal: -45° - +90° (135°) Horizontal: 360°

Kann mit Manometer 0-25 bar ausgerüstet werden.

FESTINSTALLIERTE MONITORE

COPPERHEAD 5000



Abb. 4

- Robuster, korrosionsbeständiger Messing-Aufbau, eignet sich hervorragend für den Einsatz in Raffinerien, Chemieanlagen, Offshore- Anlagen und für den Einsatz auf Schiffen
- Spezielle Eigenschaften für Industrieforderungen/ Wartungsfreiheit beinhalten:
- Abgedichtetes Schmierlager mit eingebautem Einwege-Druckventil
- Gekapselte Edelstahlarretiervorrichtung
- Umweltseparierte Ventilbetätigung

SPEZIFIKATIONEN	
Max. Durchfluss	5000 l/ min
Bedienung	Handhebel
	Doppeltes Handrad-rotatierendes Unterteil
	Doppeltes Handrad-fixiertes Unterteil
Material/Finish	Messing mit roter Urethan-Lackierung
Druckverlust Copperhead	1,1 bar bei 4700 l/min, 0,8 bar bei 4000 l/min
Druckverlust Copperhead IV	1,5 bar bei 4700 l/min, 1,1 bar bei 4000 l/min
Schwenken	V-45° bis +90° (135°), V-49° bis +86° (135°)
	H 360° (kontinuierlich)
Gewicht	Ausstattungsabhängig
Zulassungen	CE, FM zugelassen

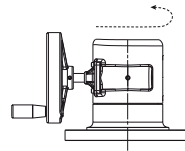


Abb. 1

Abb. 3

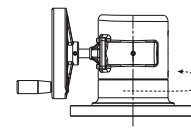


Abb. 6



Fixiertes Unterteil mit doppelter Handrad-Bedienung.

Abb. 5



Rotierendes Unterteils mit doppelter Handrad-Bedienung.

EINGANG			AUSGANG	BEDIENUNG				Vertikal		Komponenten		ZERTIFIZIERUNG		ABBILDUNG	Artikel Nr.	
NPT	150# ANSI Flansch			Handräder Basis		Handhebel Kopf		-45 bis +90°	-49 bis +86°	3" Kugelhahn		Druckanzeige	CE			FM zugelassen
	3"	3"		4"	fixiert 30,9 kg	rotierend 30,9 kg	Kupfer 26,4 kg			Kupfer IV 40 kg	Handrad					
3"	3"	4"	2,5" NHT					135°								
o	s	o	•			s		•				o	•	•	3	8593-02
o	s	o	•			s		•				o	•	•	3	8593-02N
o	s	o	•		s			•				o	•	•	4,6	8593-03/ 294-11rev.06
o	s	o	•	s				•				o	•	•	4,5	8593-03X/ 294-11rev.06x
		s	•				s	•		o	s	o	•	•	1	8593IV

Empfohlene Produkte

SM-1000HF



SM-1250B- X



CSW-LB-SELECT-O-FLOW®



181- Strahldüse



84-Schmetterlingsventil

282B-Strahlformgeber



IMS-SELECT-O-STREAM®

VULCAN 5000

FESTINSTALLIERTE MONITORE

- Effizientes Design schafft den kostengünstigsten Monitor seiner Klasse
- Geringer Druckverlust dank der patentierten, 3 3/8" elliptischen Rohre mit inneren Leitschaukeln
- Kleiner Platzbedarf, nur 38cm Breit und braucht nur 41cm Platz zum schwenken
- Elk-o-Light® Leichtmetalllegierung ist geeignet für Drehleiter und Teleskopmasten, wenn ein leichter, sehr durchflusseffizienter Monitor nötig ist
- Verschiedene Steuerungen sind möglich, u.a.
 - Handhebel für schnelle Bewegungen
 - Doppelt Handrad mit gekapselten Edelstahlgetrieben, erhältlich mit fixiertem oder sich mitdrehendem unterem Unterteil



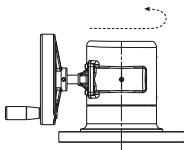
Abb. 2

SPEZIFIKATIONEN	
Max. Durchfluss	5000 l/ min
Bedienung	Handhebel
	Doppeltes Handrad- rotierendes Unterteil
	Doppeltes Handrad- fixiertes Unterteil
Material/ Finish	Elk-O-Lite® mit roter Urethan-Lackierung
Druckverlust	1,1 bar bei 4700 l/min, 0,8 bar bei 4000 l/min
Schwenken	V -45° bis +90° (135°)
	H 360° (fortführend)
Gewicht	Variabel
Zulassungen	CE



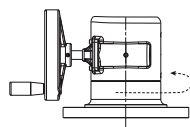
Abb. 1

Abb. 3



Fixiertes Unterteil mit doppelter Handrad-Bedienung.

Abb.4



Rotierendes Unterteils mit doppelter Handrad-Bedienung.

EINGANG GRÖSSEN/ TYPEN			AUSGANG	BEDIENUNG			ZERTIFIZIERUNG	Gewicht (kg)	Artikel Nr.
NPT	150# ANSI Flansch			Handräder		Tillers	CE		
3"	3"	4"	2,5" NHT	Fixiertes Unterteil	Rotierendes Unterteil	Bar		•	8,2
o	s	o	•		s	s			
o	s	o	•		s				
o	s	o	•	s					
				3	1,4	2			ABB.

Empfohlene Produkte

SM-1000HF



SM-1250- X-STREAM®



ST-194- Vollstrahldüse / Terrassenmundstück



282-A- STRAHL-FORMGEBER



84-Schmetterlingsventil



FESTINSTALLIERTE MONITORE

STINGGRAY 5000



Abb. 1

- Effizienter 3" Monitor, bietet Durchfluss bis zu 5000 l/min, bei nur 41 bzw. 53 cm Bauhöhe! Gekapseltes Getriebe, Bronzekugellager und Abschmiernippel sorgen für einen geringen Wartungsaufwand!
- Auswahl zwischen Messing oder leichtem Elk-O-Lite®
- Gekapselte Edelstahlgetriebe
- Bronzekugel in allen Kugellager
- Schmiernippel für einfaches Abschmieren
- Flexible Aufbauoptionen mit verschiedenen Unterteilen oder einer Hydrantenmontage

SPEZIFIKATIONEN	
Max. Durchfluss	5000 l/ min
Bedienung	Einzelnes Handrad
Material/Finish	Messing oder Elk-O-Lite® mit roter Urethan-Lackierung
Druckverlust	1,9 bar bei 4700 l/ min
	1,2 bar bei 4000 l/ min
	0,6 bar bei 7 50 gpm
Schwenken	V-60° bis +90°(150°)
	H 360° (fortsetzend)
Gewicht	Variiert
Zertifikationen	CE und FM zugelassen



Abb. 3



Abb. 4

EINGANG GRÖSSEN / TYP			AUSG.	Vertikaler Schwenkbereich		Komponenten		MATERIAL		ZERTIFIKATIONEN		Abmessungen				Abb.	Artikel Nr.
NPT	150 # ANSI Flansch		2.5"	-60° bis +70°	-60° bis +90°	Kugelabsper- rung	Manometer	Messing	Elk-O-Lite®	CE	FM zugelassen	Weite (In.)	Tiefe (In.)	Höhe (In.)	Gewicht (kg)		
3"	3"	4"	NHT	(130°)	(150°)	3"											
o	o	s	•	o	s	s		•		•		14,75	15,75	20,375	31	1	8393IV
o	o	s	•	s	o		o	•		•	•	14,75	15,75	15,75	21,6		8393
o	o	s	•	s	o		o		•	•		14,75	15,75	15,75	7,3		8393-A
						4	3										ABB.

Empfohlene Produkte

SM-1000HF



IMS-500 SELECT-O-



J- Myster



282B STRAHL- FORMGEBER



181- DELUGE TIP



SM-1250B- X



FESTINSTALLIERTE MONITORE

SCORPION 7500

Leichtgewicht durch Elk-O-Lite® Aufbau. Effizient bei hohen Durchflüssen dank 4" Rohre mit Leitschaukeln. Erhältlich mit Handhebel oder Handrad. Es sind 10 vertikale und 39 horizontale Endanschläge möglich.



SPEZIFIKATIONEN		
Max. Durchfluss	7570 l/ min	
Eingang	Größe	Type
	4"	150# ANSI Flansch
Ausgang	3,5" NHT	
Bedienung	Doppeltes Handrad	
	Handhebel "Big Stick®"	
Material / Finish	Elk-O-Lite® mit roter Urethan-Lackierung	
Druckverlust	2,7 bar @ 7500 l/min	
	1 bar bei 4700 l/ min	
Schwenken	V -45° bis +90° (135°)	
	H 360°	
Gewicht	17,3 kg.	
Zertifizierungen	CE	

EINGANG GROSSE/ TYP	AUSGANG	BEDIENUNG		ZERTIFIZIERUNG	Artikel Nr.
4" 150# ANSI Flansch	3,5" NHT	Dual Handrad	Big Stick® Handhebel	CE	
s	•	•		•	8294-02
s	•		•	•	8294-131
		1	2		Abb.

Empfohlene Produkte

SM-2000HF



SM-1250- X-STREAM

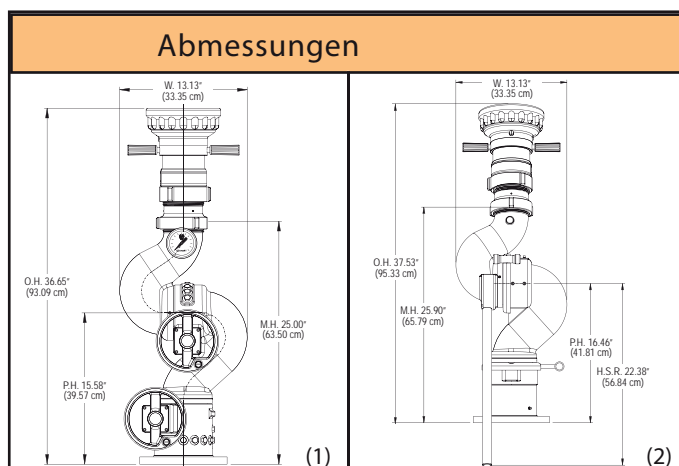
CSW-L- SELECT-O-FLOW®

181-3A- DELUGETIP

284-A- STRAHLFORMGEBER



84-Schmetterlingsventil



FESTINSTALLIERTE MONITORE

SPIT-FIRE 7500



Die Spit-Fire ist mit seiner Leitschaufel geführten 4"- Verrohrung effizient bei hohen Durchflussmengen und bietet eine Auswahl an manuellen Steuerungen. Die Doppelhandradsteuerung bietet volle 360° horizontale Rotation mit horizontal und vertikal einstellbaren Endanschlägen, während die Handhebelsteuerung (auch bekannt als „Big Stick®“) die Bewegung bequem mit einem Handgriff steuert. Hergestellt aus korrosionsbeständiger Messingkonstruktion, benötigt der Spit-Fire wenig Wartung an seinen vollständig geschlossenen Getrieben, Stahlschneckengetrieben und Bronzekugeln in allen Drehgelenken mit Schmiernippel.

SPEZIFIKATIONEN	
Max. Durchfluss	7500 l/ min
Bedienung	Doppeltes Handrad
	„BigStick®“ Handhebel
Material/ Finish	Messing mit roter Urethan-Lackierung
Druckverlust	2,7 bar @ 7500 l/min
	1 bar @ 4700 l/min
Schwenken	V-45° bis +90° (135°)
	H 360°
Gewicht	57,3 kg
Zertifizierungen	CE

EINGANG GRÖSSEN/TYPEN		AUSGANG	BEDIENUNG			ZERTIFIZIERUNG	Artikel Nr.
4" NPT	4" 150# ANSI Flansch	3.5" NHT	Dopelt Handrad	Handhebel BigStick®	Elektrisch 12V	CE	
o	s	•	•			•	8394-021
o	s	•		•		•	8394-121
	s	•			•		8394-04

Empfohlene Produkte 8394-021, 8394-121, 8394-04

GIANT PYTON 10000



9500 l/ min Durchfluss
Doppelte Handrad-Steuerung zur einfachen Bedienung, sichernd in jeder Position. Alle Konstruktionsmerkmale, die den Wartungsbedarf minimieren. 304 Edelstahlkonstruktion

SPEZIFIKATIONEN	
Max. Durchfluss	10.000 l/ min
Ausgang	3,5" NHT
Bedienung	Doppeltes Handrad
Material/ Finish	Edelstahl mit roter Urethan-Lackierung und Messing -Trimmung
Druckverlust	1,2 BAR bei 9500 l/ min
	0,4 BAR bei 4700 l/ min
Schwenkwinkel	V -60° bis +90° (150°)
	H 360° (fortführend)
Gewicht	57,3 kg
Zertifizierungen	FM zugelassen ,CE

EINGANG GRÖSSEN / TYPEN								AUSGANG	ZERTIFIZIERUNG		Artikel Nr.
NPT		150# ANSI Flansch			300# ANSI Flansch			3,5" NHT	CE	FM	
3"	4"	3"	4"	6"	3"	4"	6"				
o	o	o	s	o	o	o	o	•	•	•	299-20

Empfohlene Produkte

CJK-MYSTERY® SM-2000B- X-STREAM® SM-2000HF- SELBST-ZUMISCHEND 181-3- DELUGETIP
284B- STRAHLFORMGEBER 84-BUTTERFLY WAFERVALVE

FERNGESTEUERTE MONITORE **SIDEWINDER® EXM** für den robusten Einsatz

- 2700 l/min Durchfluss
- Schutzart nach IP 66
- Patentierte, elliptische Rohrführung aus teflonimprägnierter, Eloxiertes Aluminiumlegierung
- Programmierbare Geschwindigkeit, 3D Fahrwege, Sicherheitsbereiche, Parkposition und Oszillation
- Integrierte Wasserventil-Steuerung



TECHNISCHE DATEN

Modell	7100
Max. Durchfluss	2700 l/min
Max. Druck	SD: 17,2 bar Dauerbetrieb HD: 34,5 bar Dauerbetrieb
Eingang	2,5" NPT, 2,5" BSP
Ausgang	2,5" Außengewinde NH, 2,5" BSP
Schwenken	V: -45° bis +90° (135°), H: L175 bis R175 (350°)
Spannung	11-27 VDC
Bedienung	
Kommunikation	CAN bus (J1939), 2,4 Ghz digitale Funkfrequenz
Material/Finish	teflonimprägniert, harteloxiert Elk-O-Lite®
Schwingradius	SD: 7,92" / HD: 8,38"
Verstaßgröße	13,21"
Gewicht SD:	8,16 kg, HD: 8,84 kg

EMPFOHLENE PRODUKTE



Abb. 2



Abb. 3



Abb. 4



Abb. 5



Abb. 6



Abb. 7



Abb. 8



Abb. 9

Komponenten und Optionen			Abb.	Artikel Nr.
Elektrische Düsen	Einstellbar	56/114/170/227/360/473/568/757/FLUSH l/min	7	6000-200E
		1000/1350/2000/2700/FLUSH l/min	7	6000-700E
Steuerungen	Steuerung EXM Festeinbau	Komplette Festeinbau Steuerung passend für 2-adrigen Anschluss an jede EXM-fähige Komponente.	2	7010
	Steuerung Set EXM Handgerät	Dieses Set enthält die Festeinbau Steuerung (7010), Handgerät Umbausatz (7020) & Funk Sendemodul (7061). Bereits zusammengebaut und gebrauchsfertig.	3	7015
	EXM Joystick Steuerung	Joystick Steuerungseinheit, passend für jedes EXM OEM Anschlussmodul.	4	7030
Module	EXM Position Displaymodul	Anzeige für vertikale und horizontale Ausrichtung, passend für 2-adrige Verbindung an jede EXM fähige Komponente.	6	7051
	EXM OEM Interface-Modul (Funk RF & CAN)	EXM Systemanschluss, erlaubt die Verbindung vom Joystick 7030 oder anderen OEM-eigenen elektromechanischen Schaltern an das EXM System.	k. Abb.	7072
	EXM OEM Interface-Modul (Wired CAN only)	EXM Systemanschluss, erlaubt die Verbindung vom Joystick 7030 oder anderen OEM-eigenen elektromechanischen Schaltern an das EXM System.	5	7073
	EXM CAN Parkmodul	Verbindet mit Sperrobjekten um Schäden durch falsch positionierte Geräte zu verhindern.	k. Abb.	7095
Zubehör	Externe Funkantenne	3m Verlängerung für das 7072 OEM Anschlussmodul	k. Abb	7062
	2,5" Schnellverbindung	Erlaubt die schnelle (De-) Montage des Monitore	9	7150
	Lampenset	150W LED von FRC. Bedienung von jeder EXM Steuerungseinrichtung	8	7080

FERNGESTEUERTE MONITORE **SIDEWINDER® EXM UHP** für den robusten Einsatz

- 100 Bar Arbeitsdruck
- Motor mit extremen Drehmomenten
- Schutzart IP 66
- Teflonimprägniertes, hart eloxiertes Aluminiumgehäuse
- Programmierbare Geschwindigkeit, 3D Fahrwege, Sicherheitsbereiche, Parkposition und Oszillation



TECHNISCHE DATEN

Modell 7161
 Max. Durchfluss 1100 l/ min
 Max. Druck 100 bar
 Eingang 2,5" NPT
 Ausgang 1,5" NHT
 Schwenken V: -45° bis +90° (135°), H: L90 bis R90 (180°)
 Spannung 11-27 VDC
 Bedienung
 Kommunikation CAN bus (J1939), digitale Funkfrequenz
 Material/Finish teflonimprägniertes, hart eloxiertes Elk-O-Lite®
 Gewicht 13 kg.

EMPFOHLENE PRODUKTE



Abb. 2



Abb. 3



Abb. 4



Abb. 5



Abb. 6



Abb. 7



Abb. 8

Komponenten und Optionen			Abb.	Artikel Nr.
Elektrische Düse	Fixiert	227 l/min + FLush (Spülen)	7	5000-14E UHP
Steuerungen	EXM Festeinbau Steuerung	Komplette Festeinbau Steuerung passend für 2-adrigen Anschluss an jede EXM-fähige Komponente.	2	7010
	EXM Handgerät Steuerungsset	Dieses Set enthält die Festeinbau Steuerung (7010), Handgerät Umbausatz (7020) & Funk Sendemodul (7061). Bereits zusammengebaut und gebrauchsfertig.	3	7015
	EXM Joystick Bedienung	Joystick Bedienungseinheit geeignet für die Verwendung mit EXM OEM Anschlussmodul.	4	7030
Module	EXM Position Displaymodul	Anzeige für vertikale und horizontale Ausrichtung, passend für 2-adrige Verbindungen jede EXM fähige Komponente.	6	7051
	EXM OEM Anschlussmodul (Funk RF & CAN)	EXM Systemanschluss, für die Verbindung vom Joystick 7030 oder anderen OEM-eigenen elektromechanischen Schaltern an das EXM System.	k. Abb.	7072
	EXM OEM Anschlussmodul (Wired CAN only)	EXM Systemanschluss, für die Verbindung vom Joystick 7030 oder anderen OEM-eigenen elektromechanischen Schaltern an das EXM System.	5	7073
	EXM CAN Parkmodul	Verbindet mit Sperrobjekten um Schäden durch falsch positionierte Geräte zu verhindern.	8	7095
Zubehör	Externe Funkantenne	3 m Verlängerung für das 7070 OEM Anschlussmodul	k. Abb	7062

FERNGESTEUERTE MONITORE

Cobra EXM
der kompakte

- Durchfluss 4700 oder 5700 l/min
- Branchenführender 15 cm Schwenkradius
- Erhältlich mit Standard- oder Hochleistungs-Konfiguration
- Patentierte, elliptische Rohrführung aus teflonimprägnierter, eloxierter Alu-Legierung
- Programmierbare Geschwindigkeit, 3D Fahrwege, Sicherheitsbereiche, Parkposition und Oszillation



Cobra™EXM
Mo.7250SD

TECHNISCHE DATEN

Modell 7200 / 7250
 Max.Durchfluss 4700/ 5700 l/ min
 Max Druck SD: 17,2 BAR Dauerbetrieb, HD: 34,5 BAR Dauerbetrieb
 Eingang Flansch 3"-150#, 4"-150#, 3" NPT, 3" BSPT, & DN80-PN16
 Ausgang 2,5" / 3,5" Außengewinde NHT & BSPP

Schwenkwinkel V: -45° bis +90° (135°), V: -45° bis +120° (165°)
 mit erweitertem Schwenkwinkel H: L175 bis R175 (350°)

Spannung 11-27 VDC
 Bedienung CAN Bus (J1939)
 Kommunikation 2,4 Ghz digitale Funkfrequenz
 Material/Finish teflonimprägniertes, eloxiertes Elk-O-Lite®
 Wendekreis 15 cm (180°), 20 cm (360°)
 Lagerhöhe 43 cm
 Gewicht 14 kg

EMPFOHLENE PRODUKTE



Abb. 2 Abb. 3 Abb. 4 Abb. 5 Abb. 6 Abb. 7 Abb. 8 Abb. 9

Komponenten und Optionen			Abb.	Artikel Nr.
Elektrische Düsen	X-Stream Serie Automatisch	2,5" Eingang: 1300-3800 l/min	7	SM-1000E
		2,5" Eingang: 1300-4700 l/min	7	SM-1250E
		3,5" Eingang : 1900-5700 l/min	7	SM-1500E
Steuerungen	EXM Festeinbau Steuerung	Komplette Festeinbau Steuerung passend für 2-adrigen Anschluss an jede EXM-fähige Komponente.	2	7010
	EXM Handgerät Steuerung Set	Dieses Set enthält die Festeinbau Steuerung (7010), Handgerät Umbausatz (7020) & Funk Sendemodul (7061). Bereits zusammengebaut und gebrauchsfertig.	3	7015
	EXM Joystick Bedienung ler	Joystick Bedienungseinheit für die Verbindung miteinander EXM OEM Anschlussmodul.	4	7030
Module	EXM Positions- Displaymodul	Anzeige für vertikale und horizontale Ausrichtung, passend für 2-adrige Verbindung an jede EXM fähige Komponente.	6	7051
	EXM OEM Anschlussmodul (FunkRF & CAN)	EXM Systemanschluss, erlaubt die Verbindung vom Joystick 7030 oder anderen OEM-eigenen elektromechanischen Schaltern an das EXM System.	k. Abb.	7072
	EXM OEM Anschlussmodul (Wired CAN only)	EXM Systemanschluss, erlaubt die Verbindung vom Joystick 7030 oder anderen OEM-eigenen elektromechanischen Schaltern an das EXM System.	5	7073
	EXM CAN Parkmodul	Verbindet mit Sperrobjekten um Schäden durch falsch positionierte Geräte zu verhindern.	9	7095
Zubehör	Externe Funkantenne	3 m Verlängerung für das 7070 OEM Anschlussmodul	k. Abb	7062
	Lampenset	150W LED von FRC. Bedienung von jeder EXM Steuerungseinrichtung	8	7083

FERNGESTEUERTE MONITORE

Boa 2000 EXM

Abgestimmt mit der SM-2000E Master Stream Düse
7570 l/min Durchfluss

- 4" Rohrdurchgang
- Manuelle Drehwinkelveränderung
- Teflonimprägnierte, hart eloxierte Aluminiumlegierungskonstruktion
- Motoren und Steuerungskomponenten abgedichtet nach NEMA 4-IP 66
- Gekapselte Getriebemotoren
- Flüssigkeitsgefülltes Druckmanometer

TECHNISCHE DATEN

Modell	7451
Max. Durchfluss	7.570 l/ min
Max. Arbeitsdruck	13.8 BAR
Eingang	4" 150# Flansch
Ausgang	3.5" NHTV:
Schwenkwinkel	-45° bis +120°H: L175° bis R175° 8.9" (360°)
Bedienung	CAN Bus (J1939)
Kommunikation	2,4 Ghz digitale Funkfrequenz
Material/Finish	teflonimprägniertes, eloxiertes Elk-O-Lite®
Lagerhöhe	20"
Gewicht	21.3kg



EMPFOHLENE PRODUKTE



Abb. 1



Abb. 2

Eingang	Druck BAR	Durchfluss l/ min	Artikel Nr.	Abb.
3,5	4,8	1900-5700	SM~1500E	1
3,5	5,5	1900-7570	SM~2000E	2



FERNGESTEUERTE MONITORE

Scorpion EXM für raue Arbeitsbedingungen

- 10,000 l/min Durchfluss
- Breiter Schwenkwinkel: -45° bis +90°
- Programmierbare Geschwindigkeit, 3D Fahrwege, Sicherheitsbereiche, Parkposition

TECHNISCHE DATEN

Modell 7400
 Max.Durchfluss 10,000 l/min
 Max Arbeitsdruck 34,5 BAR
 Eingang 4" ANSI, DN100
 Ausgang 3,5" Außengewinde NHT & BSPP
 Schwenkwinkel V: V: -45° bis +90° (135°)H: L175 bis R175 (350°)
 Spannung 11-27 VDC
 Bedienung CAN Bus (J1939)
 Kommunikation digitale Funkfrequenz
 Material/Finish teflonimprägniertes, eloxiertes Elk-O-Lite®
 Lagerhöhe 20 cm
 Gewicht 52 kg



EMPFOHLENE PRODUKTE



Komponenten und Optionen			Abb.	Artikel Nr.
Elektrische Düsen	X-Stream Serie Automatisch	3,5" Eingang : 1300-4700 l/min	7	SM-1250E
		3,5" Eingang : 2000-7500 l/min	7	SM-2000E
Steuerungen	EXM Festeinbau Steuerung	Komplette Festeinbau Steuerung passend für 2-adrigen Anschluss an jede EXM-fähige Komponente.	2	7010
	EXM Handgerät Steuerung Set	Dieses Set enthält die Festeinbau Steuerung (7010), Handgerät Umbausatz (7020) & Funk Sendemodul (7061). Bereits zusammengebaut und gebrauchsfertig.	3	7015
	EXM Joystick Bedienung ler	Joystick Bedienungseinheit geeignet für die Verwendung mit EXM OEM Anschlussmodul.	4	7030
Module	EXM Position Displaymodul	Anzeige für vertikale und horizontale Ausrichtung, passend für 2-adrige Verbindung an jede EXM fähige Komponente.	6	7051
	EXM OEM Anschlussmodul (FunkRF & CAN)	EXM Systemanschluss, erlaubt die Verbindung vom Joystick 7030 oder anderen OEM-eigenen elektromechanischen Schaltern an das EXM System.		7072
	EXM OEM Anschlussmodul (Wired CAN only)	EXM Systemanschluss, erlaubt die Verbindung vom Joystick 7030 oder anderen OEM-eigenen elektromechanischen Schaltern an das EXM System.	5	7073
	EXM CAN Parkmodul	Verbindet mit Sperrobjekten um Schäden durch falsch positionierte Geräte zu verhindern.		7095
Zubehör	Externe Funkantenne	3m Verlängerung für das 7070 OEM Anschlussmodul	9	7062
	Lampenset	150W LED von FRC. Bedienung von jeder EXM Steuerungseinrichtung	8	7085

Sky Stream EXM für große Reichweite

TECHNISCHE DATEN

Modell	7.500
Max. Durchfluss	11000 l/min
Max. Arbeitsdruck	34,5 bar
Eingang	4" ANSI, DN100
Ausgang	5" Außengewinde NHT
Schwenken	V: -45° bis +90° (135°), H: L175 bis R175 (350°)
Spannung	11-27 VDC
Bedienung	CAN bus (J1939) digitale Funkfrequenz
Material/Finish	Teflonimprägniertes, hart eloxiertes Elk-O-Lite®
Verstauhöhe	73 cm
Gewicht	26 kg



EMPFOHLENE PRODUKTE



Abb. 2



Abb. 3



Abb. 4



Abb. 5



Abb. 6



Abb. 7



Abb. 8



Abb. 9

Komponenten und Optionen			Abb.	Artikel Nr.
Düsen	Vollstrahl	17" lang, anpassbar 2 3/4" Vollstrahldüse für die Nutzung. mit Sky Stream™ EXM	7	181-5A
Steuerungen	EXM Festeinbau Steuerung	Komplette Festeinbau Steuerung passend für 2-adrigen Anschluss an jede EXM-fähige Komponente.	2	7010
	EXM Handgerät Steuerungsset	Dieses Set enthält die Festeinbau Steuerung (7010), Handgerät Umbausatz (7020) & Funk Sendemodul (7061). Bereits zusammengebaut und gebrauchsfertig.	3	7015
	EXM Joystick Bedienung	Joystick Bedienungseinheit für die Verbindung mit EXM OEM Anschlussmodul.	4	7030
Module	EXM Position Displaymodul	Anzeige für vertikale und horizontale Ausrichtung, passend für 2-adrige Verbindungen an jede EXM-fähige Komponente.	6	7051
	EXM OEM Anschlussmodul (FunkRF & CAN)	EXM Systemanschluss, erlaubt die Verbindung vom Joystick 7030 oder anderen OEM-eigenen elektromechanischen Schaltern an das EXM System.		7072
	EXM OEM Anschlussmodul (Wired CAN only)	EXM Systemanschluss, erlaubt die Verbindung vom Joystick 7030 oder anderen OEM-eigenen elektromechanischen Schaltern an das EXM System.	5	7073
	EXM CAN Parkmodul	Verbindet mit Sperrobjecten um Schäden durch falsch positionierte Geräte zu verhindern.		7095
Zubehör	Externe Funkantenne	3 m Verlängerung für das 7070 OEM Anschlussmodul	9	7062
	Lampenset	150W LED von FRC. Bedienung von jeder EXM Steuerungseinrichtung	8	7085

FERNGESTEUERTE MONITORE

Unser größter Monitor schafft locker über 100m Wurfweite, dank seines riesigen 6" Eingangs. Mit der regulären EXM-Steuerung kann er aber einfach gesteuert werden.

Magnum EXM Höchste Leistung bei einem unglaublich geringen Gewicht

TECHNISCHE DATEN

Model	7600
Max Durchfluss	19,000 l/ min
Max. Arbeitsdruck	13.8 BAR
Eingang	6" 150# Flansch
Ausgang	6" NHT
Vertical Travel	-60° bis +90°
Horizontal Travel	L175° bis R175°
Bedienung	CAN bus J1939
Kommunikation	2.4 Ghz digital Funkfrequenz
Material	teflonimprägniertes, eloxiertes Elk-O-Lite®
Swing Radius	14.5"
Lagerhöhe	19"
Gewicht	52 kg mit Düse



EMPFOHLENE PRODUKTE

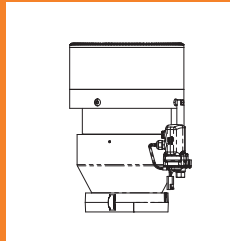


Abb. 1



Abb. 6



Abb. 7



Abb. 8



Abb. 9

Komponenten und Optionen			Abb.	Artikel Nr.
Düsen	Hohlstrahldüsen	CM-3000E 5,5 bar 11,355 l/min CM-5000E 7 bar 18,900 l/min	1	CM-3000E CM-5000E
Steuerungen	EXM Festeinbau Steuerung	Komplette Festeinbau Steuerung passend für 2-adrigen Anschluss an jede EXM-fähige Komponente.	2	7010
	EXM Handgerät Steuerungsset	Dieses Set enthält die Festeinbau Steuerung (7010), Handgerät Umbausatz (7020) & Funk Sendemodul (7061). Bereits zusammengebaut und gebrauchsfertig.	3	7015
	EXM Joystick Bedienung	Joystick Bedienungseinheit für die Verbindung mit EXM OEM Anschlussmodul.	4	7030
Module	EXM Position Displaymodul	Anzeige für vertikale und horizontale Ausrichtung, passend für 2-adrige Verbindungen an jede EXM-fähige Komponente.	6	7051
	EXM OEM Anschlussmodul (FunkRF & CAN)	EXM Systemanschluss, erlaubt die Verbindung vom Joystick 7030 oder anderen OEM-eigenen elektromechanischen Schaltern an das EXM System.		7072
	EXM OEM Anschlussmodul (Wired CAN only)	EXM Systemanschluss, erlaubt die Verbindung vom Joystick 7030 oder anderen OEM-eigenen elektromechanischen Schaltern an das EXM System.	5	7073
	EXM CAN Parkmodul	Verbindet mit Sperrobjekten um Schäden durch falsch positionierte Geräte zu verhindern.		7095
Zubehör	Externe Funkantenne	3 m Verlängerung für das 7070 OEM Anschlussmodul	9	7062
	Lampenset	150W LED von FRC. Bedienung von jeder EXM Steuerungseinrichtung	8	7085

INDUSTRIE MONITOR

ECHO

GEFÄHRLICHE UMGEBUNG: KLASSE I, ABTEILUNG ODER ZONE 2

Spit Fire 8394053 Eigenschaften:

- 7570 LPM max. Durchfluss @ 13,8 BAR max Betriebsdruck
- robustes, korrosionsbeständiges Messing
- 4"- 150# ANSI FlanschEingang
- 3,5"NHT Aussengewinde Ausgang
- doppeltes Edelstahl Kugellager auf vertikalen und horizontalen Schwenkgelenken aus Messing
- Anschlussbox aus Edelstahl, (IP66), wasserdicht, korrosionsbeständig, ATEX zertifiziert & UL gelistet
- 346° horizontaler Schwenkwinkel (L173°/R173°) & 135°vertikaler Schwenkwinkel (+ 90° bis - 45°)
- Motoren mit Klassifizierung UL für Klasse I, Division oder Zone 2 bieten konstanten Drehmoment und Geschwindigkeit
- Monitor übertrifft Anforderungen von NEC (NFPA70) Artikel 501 für Anwendung in Klasse I, Gruppen A,B,C,& D, Abteilung oder Zone 2 & Artikel 505 – Klasse I, Zone 2
- System (Monitor, Kabel & Anschlussbox) ist FM zugelassen für Klasse I, Abteilung oder Zone 2, Gruppen A,B,C,D & T4
- FM zugelassen:kompletter Monitoraufbau (Monitor, Kabel & Anschlussbox, usw.)
- FM zugelassen für Anwendungen in Klasse I, Abteilung oder Zone 2, Gruppe A,B,C & D,T4
- Motoren und Kabel FM bewertet nach IP67, Anschlussbox FM bewertet nach IP66



Komponenten und Optionen			Artikel Nr.
X-Stream Serie Düse	Automatisch	4700 l/ min	SM-1250BE
		7570 l/ min	SM-2000BE
Ventil	Schmetterlingsventil	4" (1300 in/lbs Drehmoment)	70117000
		8" (2500 in/lbs Drehmoment)	70133000
Steuerung	Edelstahl	Monitor Motor-Bedienungspanel (MMCP)	81471068
		Anwender-Bedienungspanel (OCP)	24359000
	Touchscreen	HMI Bedienung Room Console	24352078
	Tragbare RF Bedienung	Funk Sender- und Empfängeroptionen	

INDUSTRIE MONITOR

HRCM

GEFÄHRLICHER STANDORT: KLASSE I, ABTEILUNG 1

GEMEINSAME MONITOR-FUNKTIONEN:

- Leistungsstarke hydraulische Stellantriebe mit entsprechenden Drehmoment, um den Monitor auch unter den widrigsten Bedingungen zu bewegen.
- Diese Stellantriebe verfügen über eingebaute, hydraulische Strömungssteuerungen, verstellbare Nadelventile und sind aus Materialien für Salzwasserumgebungen konstruiert.
- Der vertikale Aktuator ermöglicht eine Bewegung von 150°(+90/-60).
- Die horizontale Drehung von 180 ° ist Standard; 270 ° und 360 ° sind optional (bitte einstellen).
- Automatische horizontale Oszillation ist auf Anfrage möglich:
 - NEMA#4X-20°-180°(benötigt NEMA#4X Ventilbox)
 - NEMA#4X-20°-360°(benötigt NEMA#4X Ventilbox)
 - NEMA#7/4-20°-180°(benötigt NEMA#7/4 Ventilbox)
 - NEMA#7/4-20°-360°(benötigt NEMA#7/4 Ventilbox)
- Düsenmuster ist stufenlos vom geraden Strom zum breiten Nebel durch zwei Hydraulikkolben mit Strömungssteuerung, Nadelventil einstellbar.
- Monitore werden auf einer 38 „langen Rohrspule versandt (44“ für Monitore mit optionaler horizontaler Oszillation) mit allen angehängten Hydraulikleitungen und dem an der Spule montierten Ventilkasten.
- Die gesamte Montage kann im Erdgeschoss oder an einer erhöhten Stelle durchgeführt werden.
- Die Monitore können auch auf Feuerbooten oder Arbeitsbooten genutzt werden.
- Das rote Urethan-Emaillier-Finish ist Standard für allen Monitore.

294-11 XBHC Eigenschaften:

- 4164 l/ min max. Durchfluss
 - robustes, korrosionsbeständiges Messing
 - 4"- 150# ANSI Flansch Grundfläche Eingang
 - 2.5" NHT Außengewinde
- Doppeltes Kugellager auf vertikalen und horizontalen Schwenkgelenken aus Messing

299-20 XHC Eigenschaften:

- 7570 l/ min max. Durchfluss
- Nahtloser 304 Edelstahl-Schlauch (3,5" I.D.) mit Schwenkgelenken aus Edelstahlguss
- 4"- 150# ANSI Flansch Grundfläche Eingang
- 3,5" NHT Außengewinde
- Kugellager auf vertikalen und horizontalen Schwenkgelenken aus Messing
- Sicherheitsbedeckungen an vertikalen und horizontalen Stirnradgetrieben



Komponenten und Optionen		Artikel Nr.	
X-Stream Serie Düsen	Automatisch	4700 l/ min (4731 LPM)	SM-1250HB
		7570 l/ min	SM-2000HB
Panels	Ventil & Pumpenkasten mit Spule (Steigrohr) Montage	IP 66X (Edelstahl) für unklassifizierte Bereiche	81250001
		NEMA 7/4 (Aluminiumguss) für explosionsgefährdete Orte	81249001
	Bedienungspanel (OCP)	1 Monitor ; IP 66X (Edelstahl)	24230000
		2 Monitor ; IP 66X (Edelstahl)	24231000
		4 Monitor ; IP 66X (Edelstahl)	24233000
		1 Monitor ; NEMA 7/4 (Aluminiumguss)	24224000
		2 Monitor ; NEMA 7/4 (Aluminiumguss)	24225000
		4 Monitor ; NEMA 7/4 (Aluminiumguss)	24227000
Tragbare RF Bedienung	Funktransmitter und Receiver Optionen		

MASTERSTREAM 5000E & SM-10FE



Eingang	VERFÜGBARE STANDARD-DURCHFLUSSRATEN (fest) (l/min)													STANDARD DURCHFLUSS-RATE (Automatik) l/min	Zähne		Reichweite bei höchstem Durchfluss (m)	Gewicht kg	Artikel Nr.	ABBILDUNG			
	57	114	170	227	284	360	473	568	662	757	946	1325	1514	1798	76-454	Turborad					Nicht vorhanden		
	7 bar																						
1,5" NH	•	•	•														•		25,5	1,4	5000-04	2	
				•	•	•	•	•										•		37	1,4	5000-14	2
									•	•	•	•	•	•				•		45	1,4	5000-24	2
																		•	•	35	2,2	SM-10FE*	1

R.A.N.™ – SCHNELLANGRIFFS DÜSE (RAPID ATTACK NOZZLE)

Hervorragende Wurfweite, perfektes Strahlbild und verlässliche Durchflussmenge - es gibt viele gute Gründe für unsere RAN-Düsen!



Eingang	Durchfluss	DRUCK BAR	Strahl		Oscillation	Reichweite m @ 2000 l/min	Gewicht kg	MODELL	Abb.
	l/ min		fest	Einstellbar					
2.5"	2000	6	•			180	3,2	3896	1
	1000/1400/2000			•		180	3,6	3895	2
	2000		•		•	180	10,75	3890	3

MASTERSTREAM X-STREAM

Automatikdüsen können über sehr große Druckbereiche hinweg arbeiten, dabei bleibt die Wurfweite und das Sprühbild erhalten, der Durchfluss ist allerdings nur schlecht einschätzbar.

Eingang	Durchfluss l/ min	Druck bar	BEDIENUNG				MATERIAL		Effective Reichweite m	Gewicht (kg.)	Artikel Nr.	Abb.	FM zugelassen	
			Manual	Elektrisch		Hydraulisch	Messing	Elk-O-Lite						
				STANDARD	KLASSE1 DIV 2									
				12 VDC	Gefährdete Orte 120 VAC Gas Mitigation 120 VAC									
2.5"	1325-3785	6.89		•				•	-	4	SM-500E-HP	2		
		5.17		•				•	-	4	SM-500E	2		
				•					•	77	3,4	SM-1000	1	
				•			•		•	77	4,2	SM-1000E	2	
	1325-4732	5.17		•					•	77	3,8	SM-1000H	3	
				•					•	81	3,4	SM-1250	1	
				•					•	81	9,3	SM-1250B	1	•
				•					•	81	10,2	SM-1250BE	2	
				•					•	81	4,2	SM-1250E	2	
				•			•		•	81	3,8	SM-1250H	3	
3.5"	1325-3785	5.51		•				•	72	3,4	SM-1000	1		
				•				•	72	4,1	SM-1000E	2		
				•			•		•	72	3,8	SM-1000H	3	
	1325-4732	5.17		•					•	72	12,5	SM-1000BE-HL	4	
				•					•	69	3,4	SM-1250	1	
				•					•	69	9,3	SM-1250B	1	•
				•					•	69	10	SM-1250BE	2	
				•			•		•	81	12,5	SM-1250BE-HL	4	•
				•			•	•	•	81	12,5	SM-1250BE-HLGM	5	•
				•					•	69	4,2	SM-1250E	2	
	1893-5678	4.83		•					•	72	4,8	SM-1500E	2	
				•					•	90	4,2	SM-2000	1	
	1893-7571	5.51		•					•	90	11,2	SM-2000B	1	•
				•					•	90	12,1	SM-2000BE	2	
				•			•		•	96	14,5	SM-2000BE-HL	4	•
				•			•	•	•	54	14,5	SM-2000BE-HLGM	5	•
			•					•	90	4,8	SM-2000E	2		
			•			•		•	90	4,8	SM-2000H	3		
	•					•	90	11,2	SM-2000HB	3				

MASTERSTREAM X-STREAM

Konfigurationen



Abb. 1, manuell



Abb. 2, elektrischer Antrieb



Abb. 3, hydraulischer Antrieb



Abb. 4, gefährliche Bereiche



Abb. 5, Gas Verdünnung

MASTERSTREAM 6000 SERIE

OPTIMALE DÜSE FÜR SIDEWINDER EXM



Abb. 1



Abb. 3



Abb. 2

Eingang	Durchfluss l/ min	DRUCK (Bar)	Wirksame Reichweite (m) @ höchstem Durchfluss	Gewicht (kg.)	Artikel Nr.	Abb.
1,5"	60/120/170/250/360/500/550/750/ FLUSH	7	37	2,1	6000-200E	3
2,5"	60/120/170/250/360/500/550/750/ FLUSH	7	37	2,1	6000-200E	1
	1000/1350/2000/2700/ FLUSH		57	2,6	6000-700E	2

MASTERSTREAM SELECT-O-STREAM



Abb. 1



Abb. 2



Abb. 3



Abb. 4

Eingang	Durchfluss l/ min				BEDIENUNG		Düse	MATERIAL		ZERTIFIZIERUNG	Reichweite (m)		Gewicht kg	Artikel Nr.	Abb.
	1325	1893	2839	3785	Handbedienung	Fernbedienung	Metallzähne	Messing	Eik-O-Lite®	FM zugelassen	bei kleinstem Durchfluss	bei größtem Durchfluss			
	PSI 100		Bar 7												
2.5"	•	•			•		•		•		45	52	2,5	CJ	1
	•	•			•		•	•	•		45	52	5,6	CJ-B	1
	•	•				•	•		•		45	52	3,3	CJ-RC	2
	•	•				•	•	•	•		45	52	6,6	CJ-B-RC	2
			•	•	•		•		•		71	79	3	CJN	1
			•	•	•		•	•	•		71	79	7,1	CJN-B	1
			•	•		•	•		•		71	79	3,8	CJN-RC	2
			•	•		•	•	•	•		71	79	8	CJN-B-RC	2
	•				•			•				45	4,9	IMS-350*	3
		•			•			•		•		52	4,9	IMS-500*	3
			•		•			•		•		71	6	IMS-750	4
				•	•			•		•		71	6	IMS-1000	4

MASTERSTREAM MYSTERY®

Original Master Stream Nebeldüse für die industrielle Anwendungen. Fester Durchfluss, einfache Bedienung und höchstmögliche Robustheit kennzeichnen diese Düsen.

Grösse	Durchfluss							Absperrung	Wurfweite (m)	Gewicht	Artikel Nr.	Abb.
	1300	1893	3785	4732	5678	6624	7571					
2,5"	7 Bar							•	41	3,9	J	2
	•	•						•	51	4,2	JN	2
3,5"				•	•	•	•		98	10,1	CJK	1



SELBSTZUMISCHENDE DÜSEN



	DÜSEN-FAMILIE	
	X-Stream®	Hydro-Foam®
Düsenart	Automatisch	Fixiert
Beschreibung	Automatik-Düse, hoher Durchfluss	Standard selbstzumischende Düse
Vorteile	Optimiert die Verwendung von Konzentrat und produziert effektiven Schaum unter einer Vielzahl von Bedingungen	Einfach zu bedienen und fließt gut. Elk-O-Lite® Version ist ein Leichtgewicht und ausgezeichnet für die Anwendung von tagbaren Monitoren.
Schaum- Proportionierung	Dualbereich, Vor-Ort wechselbar (SM-1000-HF und SM- 1000E-HF) oder fixierter Bereich (SM-2000-HF und SM-2000E-HF)	Feste Dosierung über Blendeneinsatz

Basis	Durchfluss		Schaum- Proportionierung				Elektrisch	Zertifikationen	MATERIAL				Effektive Reichweite (m)	Gewicht (kg)	Artikel Nr.	Abb.		
	X-STREAM®/ AUTOMATIC		HYDRO-FOAM®/FIXED		EINSTELL- BAR				EINSTELL- BAR		Messing							
	l/ min																	
	1325-3785	2839-7571	1325	1893	1/2%	1%			3%	6%	1/2%/1%	1%/3%					UL Listed	Brass (Satin)
7 Bar																		
2.5"			•		•	•	•	•		•	s	o			43	6	HF-350	1
			•		•	•	•	•						s	43	2	HF-350-A	1
				•	•	•	•			•	s	o			48	6	HF-500	1
				•	•	•	•							s	48	2	HF-500-A	1
	•													s	75	9,6	SM-1000-HF	2
	•													s	75	9,6	SM-1000E-HF	3
	Einstellbar : 500 / 750 / 1000						•					s			63	11	CSW-LBF	4
3.5"		•			•									s	88	11	SM-2000-HF	2
		•			•					•				s	88	11	SM-2000E-HF	3

Schaum- und Zumischsysteme

**Druckzumisanlage elektrisch (12V/24V):
TurboFoam**

**Druckzumisanlage hydraulisch:
AccuMax**

**Pumpenvormischung elektrisch (12V/24V):
AutoFoam**

**Hochdruckpumpe mit Zumischung:
TurboStream**

Typ	Modell	Zumischrate						Abgänge		Pumpen- vormischung	Strom		Hydraulisch	Benzin	Diesel
		0,1%	0,2%	0,5%	1%	3%	6%	Ein Abgang	Mehrere Abgänge		12V	24V			
1600	1600	3,218	3,218	1,287	644	-	-	X			O	X			
	1601	1,893	1,893	750	380	-	-	X			O	X			
2000	2001	4,921	4,921	1,968	984	322	164	X			O	X			
	2002	9,464	9,464	3,785	1,893	628	314	X			O	X			
	2024	12,000	12,000	4,800	2,400	800	400	X				X			
TurboFoam TFC100-400	X06	3,028	3,028	1,211	606	202	101	X			O	X			
	X09	4,421	4,421	1,968	984	328	164	X			O	X			
	X13	6,624	6,624	2,650	1,325	442	221	X			O	X			
	X18	9,463	9,463	3,785	1,893	628	315	X			O	X			
	X23	11,734	11,734	4,694	2,347	782	391	X			X				
	X24	12,301	12,301	4,921	2,461	820	410	X				X			
AccuMax	3020				7,500	2,500	1,200	X	O					X	
	3040				15,000	5,000	2,500	X	O					X	
	3060				22,700	7,500	3,700	X	O					X	
	3090				34,000	11,300	5,600	X	O					X	
	3150				56,700	18,900	9,400	X	O					X	
	3300				113,500	37,800	18,900	X	O					X	
AutoFoam	FSB015				5,600	1,800	900			X	O	X			
	FSB030				11,300	3,700	1,800			X	O	X			
	FSB060				22,700	7,500	3,700			X	O	X			
	FSB120				45,400	15,100	7,500			X	O	X			
	FSB240				90,800	30,200	15,100			X	O	X			
TurboStream	4008	30	30	30	30	30	30							X	
	4008H	30	30	30	30	30	30							X	
	4008-10	30	30	30	30	30	30						X		
	4008D	30	30	30	30	30	30								X

TurboFoam – Druckzumischanlagen (DZA)

Die modulare Druckzumischanlage (DZA) TurboFoam gibt es in den Größen DZA 2, 4, 8, 16 und 24 nach DIN EN 16327.

Das Kernstück ist jeweils eine 12V oder 24V Schaummittelpumpe und ein Steuerungsmodul.

Alle von TKW vertriebenen Systeme sind für Schaummittel der Klasse A und Klasse B geeignet. Sie unterscheiden sich einmal von der Größe der Schaummittelpumpe / Durchflussrate, und andererseits von den Ausstattungsfeatures.

Die Namen der Systeme setzen sich folgendermaßen zusammen:

- Klasse der Ausstattung : TFC100, TFC200, TFC300, TFC400
- Größe der Schaummittelpumpe: TFCX06, TFCX09, TFCX13, TFCX18, TFCX24
- Z.B. TFC424

Ausstattung

Die vier Ausstattungsklassen TFC100 – TFC400 bieten die Möglichkeit sich ein System entsprechend der eigenen Anforderungen auszusuchen und mit Optionen zu erweitern. Alle Systeme bestehen aus folgenden Teilen:

- Steuerungsmodul TFC100 – TFC400
- Schaummittelpumpeneinheit mit E-Motor in 12V oder 24V
- Verschiedenen Anschlüsse zur Einspritzung
- Durchflusssensor mit Flügelrad und Gehäuse
- Zählleinheit zum aufrechnen mehrerer Durchflusssensoren/Pumpenabgängen
- Kabel

TFC100

- Für einen Schaummitteltank
- Eine Anzeige mit Umschaltmöglichkeit Zumischrate / Durchfluss

TFC200

- Für einen Schaummitteltank oder zwei, wenn der manuelle ABF-Schalter verwendet wird
- Je eine Anzeige für Durchfluss und die Zumischrate sowie als Informations/Programminterface

TFC300

- Für einen Schaummitteltank
- Je eine Anzeige für Durchfluss, die Zumischrate sowie als Informations/Programminterface
- Inkl. Taste für elektrisches Spülventil

TFC400

- Für zwei Schaummitteltanks, inkl. Taste für elektrisches Spülventil
- Taste zur Auswahl von Tank A und Tank B, inklusive einem elektrischen ABF-Ventil
- Spült automatisch beim Umschalten der Schaummitteltanks
- Je eine Anzeige für Durchfluss, die Zumischrate sowie als Informations/Programminterface

Weitere Optionen erhältlich

- Manueller ABF-Schalter, Schaumtank A, B oder Flush/Spülen (Option bei TFC200)
- Elektrischer ABF-Schalter, Schaumtank A, B oder Flush/Spülen (Serie bei TFC400)
- Elektrisches Flush-Ventil (Serie bei TFC300, option bei TFC100/200)
- Einspritzung mit Rückschlagklappe am Pumpenabgang (Option)
- TankVision Pro oder Tank Float Schalter zur Kontrolle des Schaummittelfüllstandes (Option)
- Flush/Spül-Schalter sowie separatem Ein/Aus-Schalter (Option)
- Separate Anzeige des gemessenen Durchflusses an weiteren Insight-Displays (Option)
- Warnung bei niedrigem Schaummittel-Tank (In Verbindung mit TankVision-Sensoren)
- Anzeige der Restlaufzeit bei derzeitigem Schaummittel-Verbrauch, auch bei dualen Schaummitteltanks (mit TankVision)

Geeignet für:

- Tanklösch- und Löschruppenfahrzeuge
- KLEF und MLF
- Fahrzeuge zur Wald- und Flächenbrandbekämpfung

Leistungsfähigkeit

Die Leistungsfähigkeiten hängen dabei von der Schaummittelpumpe ab:

Typ	l/min	DZA 2	DZA 4	DZA 8	DZA 16	DZA 24
TFCX06	6,0	X	X			
TFCX09	9,8	X	X	X		
TFCX13	13,2	X	X	X		
TFCX18	18,9	X	X	X	X	
TFCX24	24,6	X	X	X	X	X



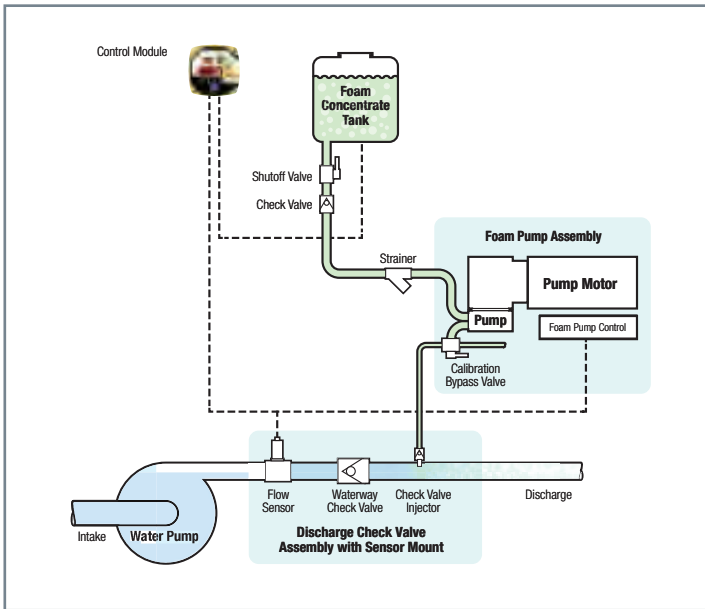
TurboFoam – Druckzumischanlagen (DZA)

Technische Werte der Schaummittelpumpen:

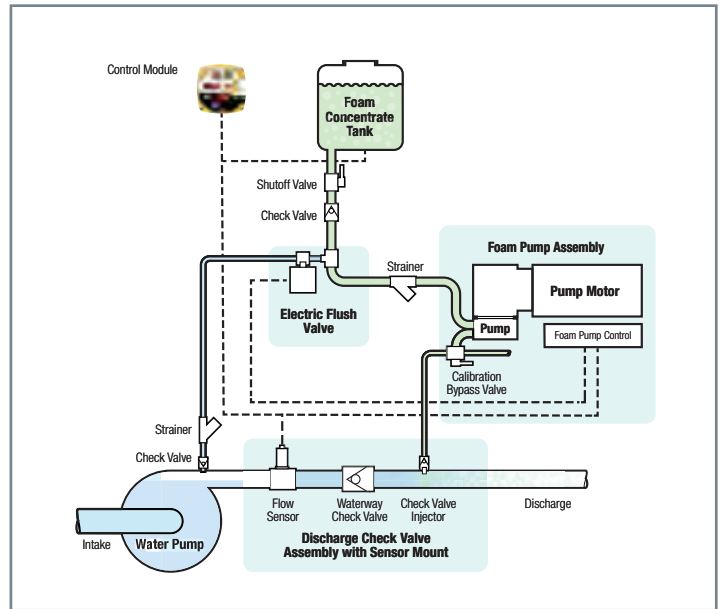
Typ	TFCX06	TFCX09	TFCX13	TFCX18	TFCX24
Durchfluss (l/min)	6,06	9,84	13,25	18,93	24,61
Motorgröße (PS)	1/3	1/2	3/4	1	1
Spannung (V DC)	12 oder 24	12 oder 24	12 oder 24	12 oder 24	24
Max. Strom (A)	36 / 18	50 / 25	68 / 34	78 / 39	45

Tanksysteme

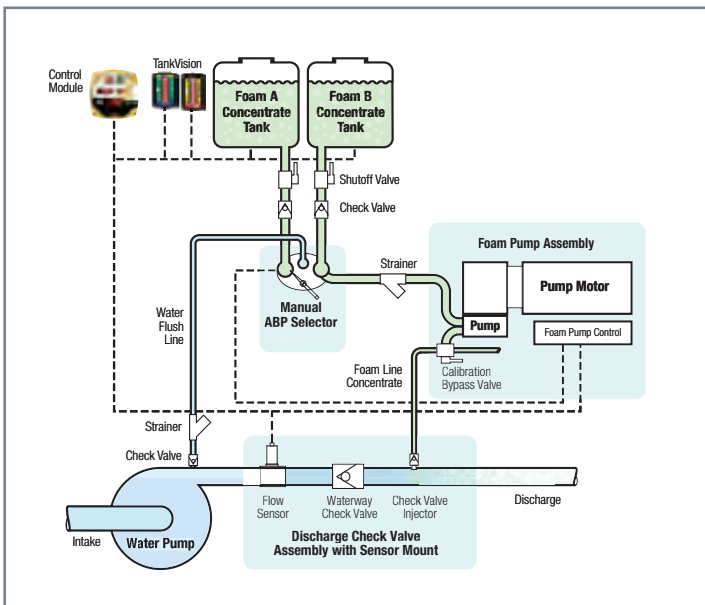
TFC100/TFC 200



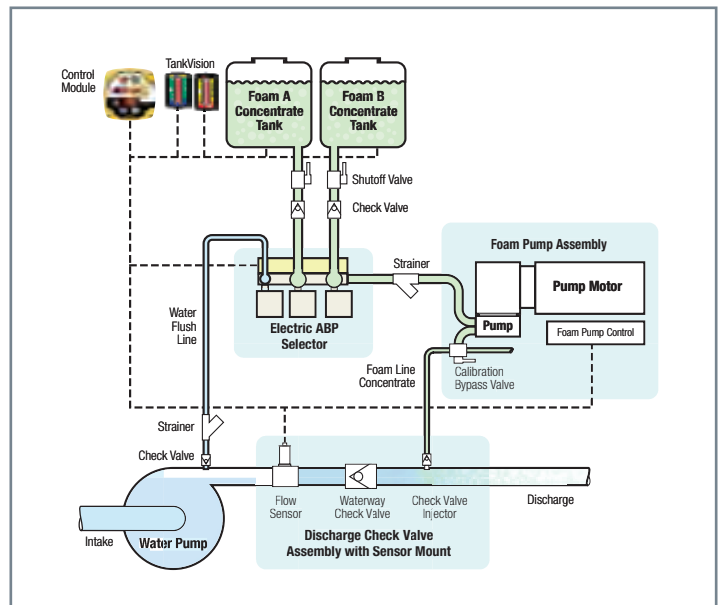
TFC100/TFC 200 /TFC 300



TFC200



TFC400



AccuMax

Die AccuMax Systeme sind Druckzumischanlagen für besonders hohe Durchflüsse. Die Schaummittelpumpen werden hydraulisch angetrieben. Das erlaubt höhere Durchflüsse, benötigt aber mehr Einbauaufwand.

Es können sowohl ein einzelner Abgang (Single Point) wie auch mehrere parallele Abgänge (Multi Point) von einem System mit einem separat einstellbarem Anteil an Schaummittel der Klasse B versorgt werden.

Geeignet für:

- Flugfeldlöschfahrzeuge
- Industrie-/ Universallöschfahrzeuge
- Industrie-Teleskopbühnen
- Marine und Schiffssysteme

Eigenschaften und Vorteile:

- Auf Wunsch vollautomatischer Betrieb
- Bis zu 10 individuelle Abgangsteuerungen
- Einstellbare Zumischrate an jedem Abgang
- Multi-Punkt Einspritzungen an den Abgängen
- Keine Rohrwidestände für größeren Durchfluss
- Unübertroffene Genauigkeit über den größten Durchflussbereich
- Führend in der Zuverlässigkeit
- Kalibrierung und Prüfung ohne Schaummittel
- Größte Systemkapazität
- Liefert bis zu 1135 l/min Schaummittel
- Einspritzdruck bis zu 21 bar
- Erreicht volle Kapazität bei allen bekannten Klasse B Schaummitteln
- Exzellentes Ansaugverhalten für externe Schaummittelversorgung

Eigenschaften Steuerungsmodul

- Ultra-helles LED Display
- Zumischrate 0,1 – 25%
- Zeigt folgende Informationen:
 - Wenig / Kein Schaummittel übrig
 - Durchflussrate Wasser
 - Eingestellte Zumischrate
 - Gesamtverbrauch Wasser
 - Gesamtverbrauch Schaummittel
- Fortschrittliche Steuerung
- Diagnosemodus

Optionen

- Individuelle Druckmessungen und –Anzeige
- Manuelles Übersteuern möglich
- Durchflussmengenmesser, Rückflussverhinderer, Verteiler

Durchflussraten (Klasse B)

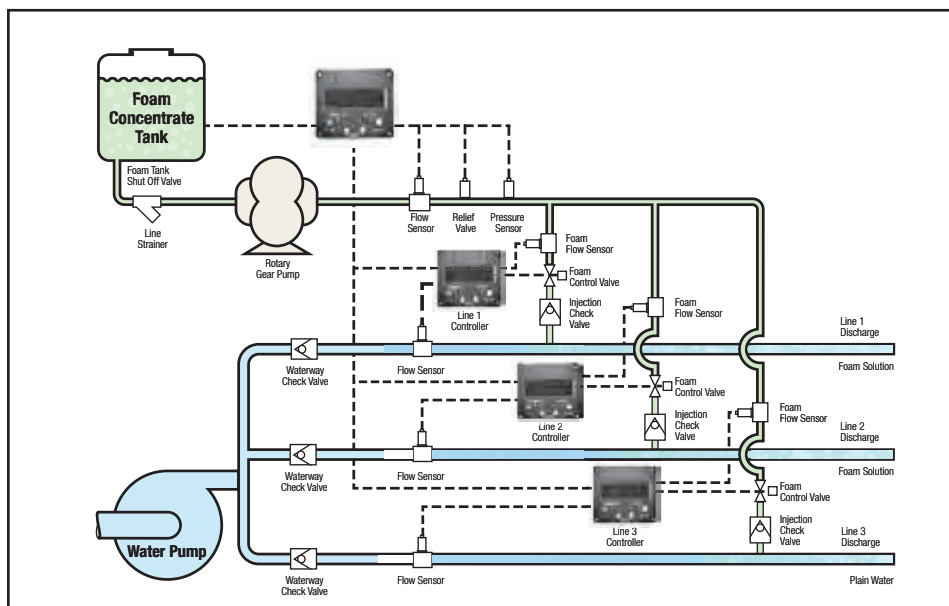
AccuMax	Typ	1%	3%	6%
	3020	7,500	2,500	1,200
	3040	15,000	5,000	2,500
	3060	22,700	7,500	3,700
	3090	34,000	11,300	5,600
	3150	56,700	18,900	9,400
	3300	113,500	37,800	18,900



Technische Werte der Schaummittelpumpe

	3020	3040	3060	3090	3150	3300
Min. Durchfluss (l/min)	15	15	19	23	38	45
Max. Durchfluss (l/min)	76	151	227	341	568	1136
Max. Öldruck (bar)	120	183	240	308	302	405
Max. Öl Durchfluss (l/min)	64	62	87	90	112	180

SYSTEM DIAGRAMM



AutoFoam

Die Pumpenvormischer der Serie AutoFoam benötigen keine leistungsfähige Schaummittelpumpe sondern arbeiten über einen speziellen Venturizumischer.

Bei günstigen Anschaffungskosteneignen sie sich für besonders hohe Durchflussraten bis 90,000 l/min bei einer einfachen Bedienung. Der Bediener stellt die gewünschte Zumischrate ein und die Steuerung regelt automatisch die benötigte Schaummittelmenge, abhängig von der tatsächlichen Durchflussrate.

Beim Einbau muss beachtet werden, dass für die Funktion des Zumischers der Eingangsdruck einen Druck von 1 Bar nicht übersteigt.



Geeignet für:

- (Tank)Löschfahrzeuge
- Flugfeldlöschfahrzeuge
- Industrie-/ Universallöschfahrzeuge
- CAFS-Anlagen (Compressed Air Foam System)

Durchflussrate (Klasse B)

	Typ	1%	3%	6%
AutoFoam	FSB015	5,600	1,890	940
	FSB030	11,300	3,780	1,890
	FSB060	22,700	7,500	3,780
	FSB120	45,400	15,100	7,500
	FSB240	90,800	30,200	15,100

Eigenschaften

- Steuerung über Drucktasten
- Aufsummieren sowohl von Schaummittel - und

Wassermenge

- Beginnt beim Starten bei der zuletzt verwendeten Zumischrate
- Kann von Hand übersteuert werden
- Optional mit separatem Ein/Ausschalter
- Eingebauter Diagnostik

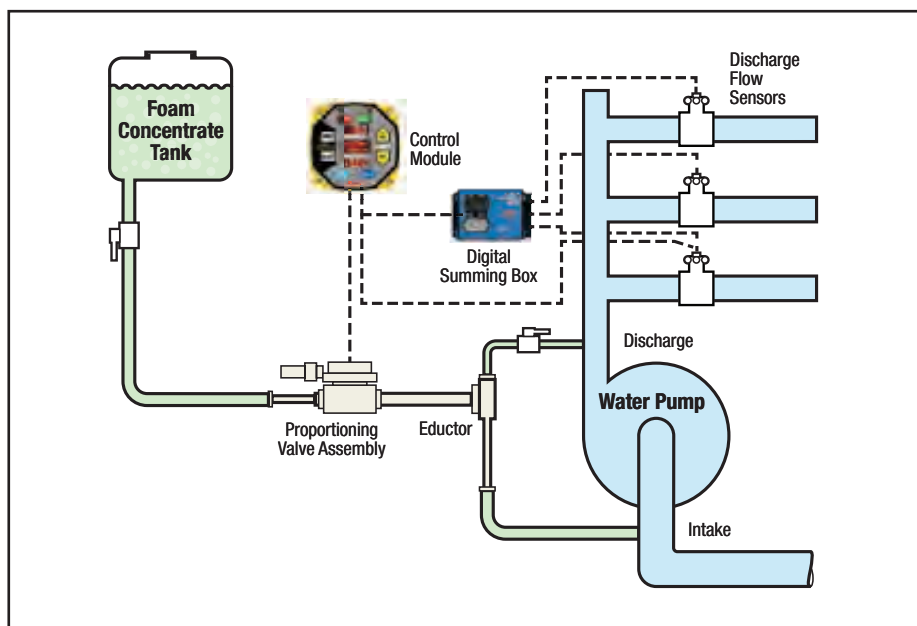
Steuerungsmodul

- Anzeige Durchfluss
- Anzeige Gesamter Schaummittelverbrauch
- Restmenge Schaummittel im Tank
- Ventiloffenstellung in Prozent
- Gespeicherte Fehler mit Blättermöglichkeit

Optionen

- Mehrere Abgangssensoren
- Durchflussrate in l/min
- Separater Schalter für Auto/Off

SYSTEM DIAGRAMM



TurboStream

Kompakt, eigenständig, günstig.

Ein einfach zu bedienendes Hochdrucklöschgerät, wahlweise angetrieben von einem Benzin-, Diesel- oder Hydraulikmotor. Mit Elektro- und Seilzugstarter, HD-Pumpe, Schaumzumischung und Pistole. Kann sowohl Wasser als auch Schaum selbstständig ansaugen, die Zumischrate kann von 0,3 – 3% eingestellt werden.

Wasser und Schaummitteltanks, Schlauch sowie Haspel müssen separat bestellt werden!

Eigenschaften und Vorteile

- Durchfluss 30 l/min bei bis zu 100 bar
- Präzise Zumischung einstellbar 0,3-3%
- Ideal für alle Klasse A Schaummittel
- Umschaltbare Sprühpistole mit Schaumwurfweite von über 13m
- Perfekt für Einbau und die Nachrüstung in alle

Fahrzeuge

- Ölstandswarner
- Überdruckventil
- Visuelle Kontrolle des Schaumdurchflusses
- Kann Wasser bis zu 2m und Schaum bis zu 1m saugen

Optionen

- PowerPro oder Honda 4-Takt Motoren
- Hydraulikantrieb
- Dieselmotor

Geeignet für:

- VRW, TSF oder Pickup
- ATV und Quad
- Anhänger mit Wassertank
- Forst- / und Naturschutzbehörden



FLOWTESTER

- Programmierbar für verschiedene Messrohre
- Ein Messkoffer für Messungen von 50 - 8700 l/min
- Zeigt Durchfluss oder Druck an, auf Wunsch im Intervall abwechselnd
- Warnung bei hohen und niedrigen Durchflüssen
- Anzeige von Fehlern zur Diagnostik
- Übertreffende Leistung und Genauigkeit
- Geeignet für
 - > Hydrantentests aller Größe
 - > Pumpentests
 - > Messung von Druckverlusten
 - > Kontrolle hydraulischer Systeme (Strahlrohre, Monitore)
- Bis 8h Batteriebetrieb oder über 230V AC und 12V DC (optional) Netzbetrieb



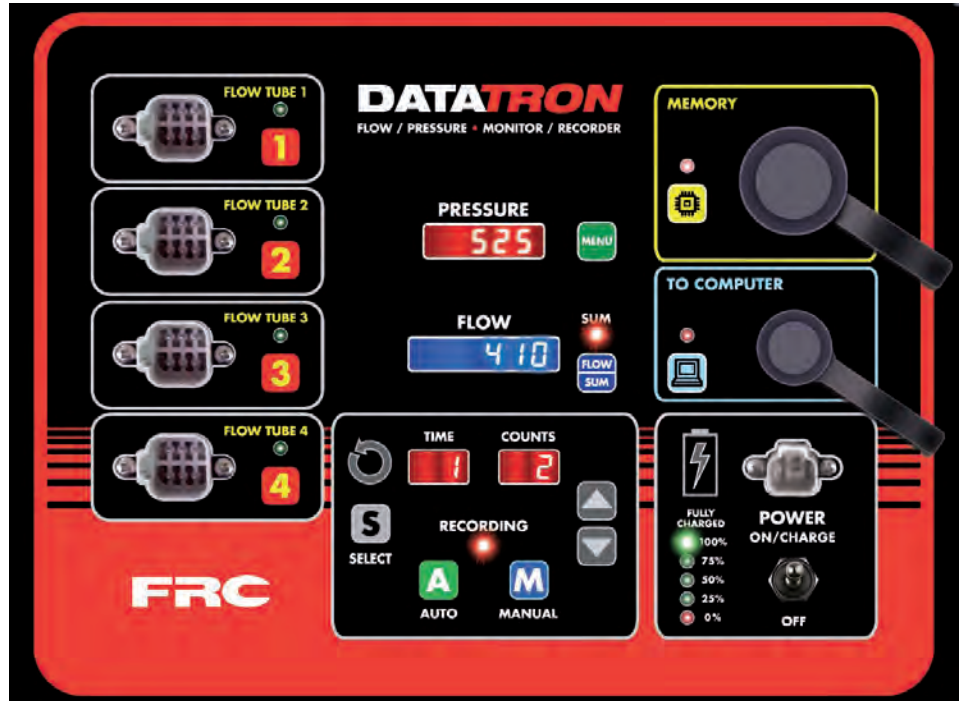
Ein einfach zu bedienendes Durchfluss- und Druckmessgerät, untergebracht in einem stabilen Pelicase, das über einen eingebauten Akku bis zu 8h kontinuierliche Messung ermöglicht. Über eine Anzeige wird wahlweise Durchfluss oder Druck angezeigt. Das Messgerät kann mit 12V (standard) oder 24V (alternativ) und 230V geladen werden.

Über verschiedene Messrohre können Durchflussraten von 50 – 8,700 l/min bei bis zu 20 bar sicher gemessen werden. Jeder FlowTester wird bei der Auslieferung auf das mitgelieferte Messrohr kalibriert, insgesamt sechs (6) Rohre können angeschlossen und kalibriert werden.

ARTIKEL	BESCHREIBUNG	Artikel Nr.:
Flowtester m. Messrohr DN40 Storz C	Messbereich 50 – 1,200 l/min	235211
Flowtester m. Messrohr DN50 Storz C	Messbereich 80 – 2,000 l/min	235212
Flowtester m. Messrohr DN65 Storz B	Messbereich 115 – 3,200 l/min	235213
Flowtester m. Messrohr DN80 Storz B	Messbereich 150 – 5,200 l/min	235214
Flowtester m. Messrohr DN100 Storz A	Messbereich 300 – 8,700 l/min	235215
Messrohr DN40	Zur zusätzlichen Verwendung an vorhandene Flowtester	235231
Messrohr DN50		235232
Messrohr DN65		235233
Messrohr DN80		235234
Messrohr DN100		235235

DATATRON

- Misst bis zu 4 Kanäle gleichzeitig auf Druck und Durchfluss
- Speichert Messungen auf Knopfdruck oder als geplante Messreihe
- Arbeitet entweder in Manuell- oder Automatikmodus
- Eingebauter USB- und PC-Anschluss für Ausgabe von Werten in Tabellenformat
- Bis zu 99 Messungen in einstellbaren Intervallen
- Kalibrierte Messrohre sind an jedem Anschluss sofort verwendbar



Der DataTron ist das universellste und vielfältigste Durchfluss- und Druckmessgerät am Markt! Er ist in einem stabilen Peli-Case untergebracht, das über einen eingebauten Akku bis zu 8h kontinuierliche Messungen ermöglicht. Über zwei Anzeigen werden sowohl Durchfluss als auch Druck angezeigt. Mit der Möglichkeit, bis zu 4 gleiche oder unterschiedliche Messrohre gleichzeitig anzuschließen und die Durchflusswerte einzeln oder summiert anzuzeigen.

Der DataTron verfügt über eine eingebaute Uhr mit Datumsangabe, kann die Durchfluss- und Messwerte sowohl manuell auf Knopfdruck oder automatisch in einstellbaren Intervallen in einem internen Speicher im CSV-Format (Excel, OpenOffice) abspeichern und sowohl auf USB-Sticks kopieren, wie auch von PC's ausgelesen werden. Das Messgerät kann mit 12V oder 24V und 230V geladen werden.

Über verschiedene Messrohre können jeweils Durchflüsse von 50-18,900 l/min bei bis zu 20 bar sicher gemessen werden. Jeder DataTron wird bei der Auslieferung auf das mitgelieferte Messrohr kalibriert, weitere Rohre können ebenfalls angeschlossen und kalibriert werden.

ARTIKEL	BESCHREIBUNG	Artikel Nr.:
DataTron m. Messrohr DN40 Storz C	Messbereich 50 – 1,200 l/min	235311
DataTron m. Messrohr DN50 Storz C	Messbereich 80 – 2,000 l/min	235312
DataTron m. Messrohr DN65 Storz B	Messbereich 115 – 3,200 l/min	235313
DataTron m. Messrohr DN80 Storz B	Messbereich 150 – 5,200 l/min	235314
DataTron m. Messrohr DN100 Storz A	Messbereich 300 – 8,700 l/min	235315
DataTron m. Messrohr DN125 Storz 125	Messbereich 400 – 18,900 l/min	235316
DataTron Messrohr DN40	Zur Verwendung an vorhandenen Flowtester	235331
DataTron Messrohr DN50		235332
DataTron Messrohr DN65		235333
DataTron Messrohr DN80		235334
DataTron Messrohr DN100		235335
DataTron Messrohr DN125		235336

Notizen:

Allgemeine Geschäftsbedingungen

I. Allgemein

Diese Allgemeinen Geschäftsbedingungen gelten für alle Verträge unseres Unternehmens mit unseren Kunden und sonstigen Leistungen gegenüber unseren Kunden. Abweichende Bedingungen des Kunden, die wir nicht ausdrücklich anerkennen, werden nicht Vertragsbestandteil und verpflichten uns auch dann nicht, wenn wir ihnen nach Eingang bei uns nicht nochmals gesondert widersprechen. Abweichende Vereinbarungen oder Ergänzungen, telefonische und mündliche Abmachungen sind nur dann verbindlich, wenn sie von uns schriftlich bestätigt werden. Von dieser Schriftformklausel kann nur durch schriftliche Vereinbarung abgewichen werden.

II. Angebote, Aufträge

Unsere Angebote sind freibleibend, soweit nichts anderes schriftlich vereinbart ist, und für Nachbestellungen unverbindlich. Zwischenverkäufe bleiben vorbehalten, Vereinbarungen und Bestellungen, mündliche Nebenabreden und Zusicherungen unsererseits werden erst mit Zugang der entsprechenden schriftlichen Auftragsbestätigung oder des Lieferscheins verbindlich.

Die zu dem Angebot gehörigen Unterlagen wie Abbildungen, Beschreibungen auf unserer Homepage und Bezugnahmen auf Normen, Zeichnungen, Gewichts- und Maßangaben, Skizzen und Beschreibungen in Drucksachen oder Prospekten, sind für uns unverbindlich und stellen keinerlei Zusicherung irgendwelcher Eigenschaften dar, soweit sie nicht ausdrücklich als verbindlich bezeichnet sind. Eine Verpflichtung zur Benachrichtigung über erfolgte Änderungen besteht nicht.

Alle Eigentums- oder Urheberrechte an dem Angebot und sämtliche dazu gehörigen Unterlagen bleiben bei uns und dürfen ohne unsere Genehmigung weder weitergegeben oder vervielfältigt noch für einen anderen als den vereinbarten Zweck benutzt oder Dritten zugänglich gemacht werden.

Es werden, soweit nicht ausdrücklich feste Preise vereinbart sind, die am Tag der Lieferung geltenden Preise unserer Preislisten berechnet. Hierzu kommt die Umsatzsteuer zu dem am Tage der Leistung geltenden Satz. Die Preise unserer Preislisten sind beim Weiterverkauf durch unsere Kunden für diese nicht verbindlich.

Im Regelungsbereich des Fernabsatzgesetzes gibt der Kunde mit seiner Bestellung ein bindendes Angebot ab. Dieses Angebot wird von uns mit Bekanntgabe einer entsprechenden Belegnummer angenommen. Bis zu diesem Zeitpunkt haben wir auch das Recht, von der Lieferung der angebotenen Waren Abstand zu nehmen, insbesondere im Falle der Nichtverfügbarkeit.

III. Lieferung, Gefahübergang

Die Lieferung erfolgt auf Rechnung und Gefahr des Kunden. Erfüllungsort ist der Versandort. Mit dem Verlassen unseres Lagers, bei Streckengeschäften des Lieferwerkes, geht die Gefahr auf den Kunden über. Vorab- und Teillieferungen sind uns im für den Kunden zumutbaren Umfang gestattet. Wir sind berechtigt, solche Lieferungen gesondert in Rechnung zu stellen. Bei Abrufaufträgen sind wir auch berechtigt, die gesamte Bestellmenge geschlossen zu liefern. Änderungswünsche können nach Erteilung des Auftrages nicht mehr berücksichtigt werden, es sei denn, es wird ausdrücklich vereinbart und schriftlich bestätigt. Abfrütermine und -mengen können, soweit keine anderweitigen schriftlichen Vereinbarungen getroffen werden, nur im Rahmen unserer Liefermöglichkeiten und der Verfügbarkeit der Ware berücksichtigt werden. Erfolgt die Anlieferung auf Wunsch des Kunden an eine angegebene Lieferanschrift, so geschieht dies auf dessen Gefahr an die mit dem Fahrzeug nächst erreichbare Stelle. Das Abladen gehört dies nicht zu unserem Lieferumfang. Der Kunde hat für die Übernahme und Sicherstellung der Ware am Lieferort zu sorgen. Kommt der Kunde dieser Pflicht nicht oder nicht rechtzeitig nach, so sind wir berechtigt, die angelieferte Ware an geeigneter Stelle abzuladen. Der Abschluss einer Transport- und Bruchversicherung erfolgt nur auf ausdrücklichen Wunsch und auf Kosten des Kunden.

Fehlmenge sind vom Kunden sofort festzustellen und auf der Empfangsquittung zu vermerken. Spätere Reklamationen sind ausgeschlossen

Wir haften dabei nur für vorsätzliche oder grob fahrlässige Sorgfaltspflichtverletzungen unsererseits..

Liefertermine und -fristen sind, die vollständige Klärung des Auftrages vorausgesetzt, einer individuellen Abrede vorbehalten. Feste Liefertermine (Fixtermine) gelten nur dann als vereinbart, wenn diese Termine von uns gesondert und ausdrücklich schriftlich als Fixtermine bestätigt werden. Sind wir durch höhere Gewalt und sonstige unverschuldete und unvorhersehbare Umstände, wie z. B. Eingriffe von hoher Hand, Energiemangel, Betriebsstörung, Arbeitskampfmaßnahmen, falsche oder verspätete Selbstbelieferung u. ä., die von uns trotz der nach den Umständen des Einzelfalles zumutbaren Sorgfalt nicht abgewendet werden konnten, an der termingerechten Erfüllung unserer Verpflichtungen gehindert, so werden wir den Kunden hiervon unverzüglich unterrichten. Es tritt dann -auch innerhalb eines Verzuges- eine angemessene Verlängerung der Lieferzeit ein. Sollten diese nicht von uns zu vertretenden hindernden Umständen nicht innerhalb angemessener Zeit in Wegfall kommen, so ist jeder Vertragspartner zum Rücktritt berechtigt. Im Falle des Verzuges ist der Kunde, sofern er nicht Verbraucher ist, nur dann zum Rücktritt berechtigt, wenn er uns schriftlich eine angemessene Nachfrist gesetzt hat mit dem Hinweis, dass er die Annahme des Vertragsgegenstandes nach Ablauf der Frist ablehne und die Frist erfolglos abgelaufen ist. Ein Rücktritt bedarf einer schriftlichen Rücktrittserklärung, eine Rücktrittserklärung per Email ist hierfür nicht ausreichend.

IV. Haftung, Schadenersatz, Rücktritt

Geräten wir in Verzug oder ist unsere Leistung gleich aus welchem Rechtsgrund mangelbehaftet, verspätet oder unvollständig, oder fügen wir oder unsere gesetzlichen Vertreter oder unsere Erfüllungsgehilfen dem Kunden schuldhaft einen Schaden zu, so kann der Kunde neben der geschuldeten Lieferung/Leistung, Schadenersatz nur verlangen, wenn uns Vorsatz oder grobe Fahrlässigkeit zur Last fällt. Dies gilt nicht für Schäden aus der Verletzung des Lebens, des Körpers oder der Gesundheit. Ein Ersatz von indirekten Schäden und Mangelfolgeschäden ist ausgeschlossen, sofern und soweit dieser nicht nach zwingenden gesetzlichen Vorschriften geschuldet wird. Im Übrigen ist diese Haftung dem Grunde und der Höhe nach auf den Versicherungsschutz der vorzuhaltenden Betriebshaftpflichtversicherung zum Zeitpunkt der Anspruchsentstehung beschränkt.

V. Zahlung

Werden unsere Rechnungen innerhalb von 10 Tagen ab Rechnungsdatum gezahlt, wird ein Skonto von 2 % der Netto-Rechnungssumme gewährt. Für die Rechtzeitigkeit der Zahlung ist nicht die Absendung, sondern das Datum des Eingangs der Zahlung bei uns oder Gutschrift oder Zahlung bei der von uns angegebenen Zahlstelle maßgebend. Für den Skontoabzug ist der reine Warenwert des Rechnungsbetrages maßgebend. Von uns bestrittene oder nicht rechtskräftig festgestellte Gegenforderungen berechnen den Kunden weder zur Zurückbehaltung noch zur Aufrechnung.

Der Kunde kommt spätestens in Verzug, wenn er nicht innerhalb von 30 Tagen nach Fälligkeit und Zugang der Rechnung Folge leistet. Ist der Kunde in Verzug, so sind wir berechtigt, vom dem betreffenden Zeitpunkt an Zinsen in Höhe von 5% bei Verbrauchern und 8% bei Unternehmen im Sinne des § 14 BGB über dem jeweiligen Basissatz nach § 247 BGB zu berechnen. Die Geltendmachung weiterer Verzugschäden bleibt vorbehalten.

Bei einer wesentlichen Vermögensverschlechterung oder Zahlungsverzug des Kunden, werden alle unsere Forderungen, auch die gestundeten, sofort fällig. Außerdem sind wir berechtigt, geleistete Vorauszahlungen des Kunden mit Forderungen, bei denen er sich im Verzug befindet, zu verrechnen sowie unsere Rechte aus dem Eigentumsvorbehalt wahrzunehmen.

VI. Eigentumsvorbehalt

Gelieferte Gegenstände bleiben bis zur vollständigen Begleichung sämtlicher Forderungen, gleichgültig, ob diese aus früheren oder zukünftigen Geschäften stammen und solange das Konto nicht ausgeglichen ist, unser Eigentum. Der Kunde hat die Ware getrennt von Waren anderer Lieferanten zu lagern und als unsere Ware kenntlich zu machen

Der Kunde ist berechtigt, im normalen Geschäftsbetrieb die Ware zu veräußern oder zu verarbeiten. Pfändungen, Sicherungsübereignungen der Vorbehaltsware sind ausgeschlossen. Der Eigentumsvorbehalt erlischt im Falle des Wiederverkaufes oder der Verarbeitung nicht. Erfolgt vor der vollständigen Bezahlung der Ware ein Weiterverkauf, so ist der Kunde verpflichtet, soweit dieses mit kaufmännischen Gepflogenheiten zu vereinbaren ist, die Ware nur unter unserem Eigentumsvorbehalt zu verkaufen. Auf berechtigtes Verlangen oder bei Verzug ist der Verkäufer verpflichtet, uns den Namen des Dritten bekannt zu geben.

Im Falle des Weiterverkaufes der Ware werden die gegenwärtigen und zukünftigen Forderungen des Kunden, die ihm wegen der von uns gelieferten Ware gegen Dritte entstehen, bereits jetzt in vollem Umfang an uns abgetreten. Wir nehmen diese Abtretung schon jetzt an. Der Kunde hat uns die Abtretung auf Verlangen schriftlich zu bestätigen. Bei Weiterveräußerung der Gegenstände auf Kredit hat sich der Kunde gegenüber seinem Abnehmer das Eigentum vorzubehalten. Die Rechte und Ansprüche aus diesem Eigentumsvorbehalt gegenüber seinem Abnehmer tritt der Kunde hiermit an uns ab. Wir nehmen diese Abtretung bereits jetzt an. Der Kunde ist verpflichtet, Pfändungen der Vorbehaltsgegenstände uns unverzüglich anzuzeigen und die Pfandgläubiger von dem Eigentumsvorbehalt zu unterrichten. Bei Zahlungsverzug des Kunden sind wir zur Einziehung der abgetretenen Forderung berechtigt, wobei der Kunde verpflichtet ist, die Vorausabtretung seines Drittkunden anzuzeigen. Wird die von uns gelieferte Ware zusammen mit anderen an einen Dritten veräußert, so ist der Teil des Gesamtpreises an uns abgetreten, der dem Fakturenwert unserer Lieferung entspricht. Bei Ausübung des Eigentumsvorbehalts erfolgt der Rücktransport der Ware auf Kosten des Kunden. Wir sind auch berechtigt, die Vorbehaltsware wieder in Besitz zu nehmen, wenn wir bei Zahlungsverzug gemäß § 449 BGB vom Vertrag zurückgetreten sind oder der Kunde eine ihm gemäß § 323 BGB gesetzte Nachfrist fruchtlos hat verstreichen lassen. Verlangen wir im letzterem Falle Schadenersatz, sind wir berechtigt, die zurückgenommene Ware durch bestmöglichen freihändigen Verkauf in Anrechnung auf unsere offene Forderung abzüglich entstehender Kosten zu verwerten.

Eine Inbesitz- oder Rücknahme der mit Eigentumsvorbehalt gelieferten Waren durch uns stellt weder eine Verletzung des Hausrechtes noch verbotene Eigenmacht im Sinne § 858 BGB dar. Der Kunde verliert in diesen Fällen seine Rechte am Besitz.

VII. Mängelhaftung

Der Kunde ist verpflichtet, uns alle erkennbaren Mängel, Fehlmengen oder Falschliefereien unverzüglich, spätestens jedoch binnen 3 Werktagen nach Lieferung, in jedem Fall aber vor Verarbeitung oder Einbau, schriftlich anzuzeigen. Wird ein Mangel zu einem späteren Zeitpunkt erkennbar, so hat ihn der Kunde unverzüglich, jedoch binnen 3 Werktagen nach Entdeckung schriftlich anzuzeigen. Unterbleibt die rechtzeitige Anzeige, so gilt die Ware als mangelfrei abgenommen und genehmigt. Ware, die als mindere Qualität verkauft ist, wird akzeptiert wie geliefert und unterliegt insoweit nicht der Mängelrüge und der Gewährleistung. Farbliche Nichtübereinstimmung bei zusammengehörigen Einrichtungsgegenständen gilt nicht als Fehler. Die Übernahme einer Garantie für die Beschaffenheit der Sache bedarf ausdrücklicher schriftlicher Vereinbarung. Eine Bezugnahme auf DIN-Normen beinhaltet nur die nähere Warenbezeichnung und begründet keine Garantieübernahme. Der Kunde hat uns die Gelegenheit zu geben, uns von dem Mangel der Ware zu überzeugen, insbesondere hat er uns auf Verlangen die beanstandete Ware oder Proben davon zur Verfügung zu stellen, liegt ein von uns zu vertretender Mangel vor, so sind wir auch wiederholt zur Beseitigung des Mangels oder zur Ersatzlieferung berechtigt.

Ausgeschlossen sind Mängelansprüche für:

- Gebrauchte Gegenstände;
- Üblichen, einsatzbedingten Verschleiß oder Beschädigung der Sache;
- c. Übliche Wartungs-, Verschleiß- und Service-Reparaturen sowie für hierfür benötigte Betriebs-, Hilfsstoffe und Ersatzteile;
- d. Unsachgemäße Bedienung oder Behandlung der Sache, unsachgemäßen Einsatz sowie Gewaltschäden;
- e. Folgen der Verwendung von ungeeigneten Betriebsmitteln;
- f. Folgen von ungeeigneten oder nicht freigegebenen Anbauteilen oder Umbauten, bei-spielsweise an Mietgeräten. g. Eine Vergrößerung des Schadens durch Inbetriebnahme vor Abschluss einer Reparatur bzw. weiteren Betrieb trotz entstandenen Schadens;
- h. Beschädigung durch unsachgemäße Reparaturen oder Reparaturversuche;
- i. Abweichungen des Liefergegenstandes innerhalb üblicher Toleranzen;
- j. Fehler, die durch Beschädigung, falschen Anschluss oder falsche Bedienung durch den Kunden oder sonstige Dritte verursacht werden, k. Schäden durch höhere Gewalt, z.B. Blitzschlag, Mängel durch Verschleiß bei Überbeanspruchung mechanischer oder elektromechanischer Teile durch nichtbestimmungsgemäßen Gebrauch oder Mängel durch Verschmutzung, Schäden durch außergewöhnliche mechanische, chemische oder atmosphärische Einflüsse.

Wurde der Liefergegenstand vom Kunden oder einem Dritten an einem anderen Ort als dem Erfüllungsort verbracht, tragen wir lediglich jene Kosten der Mängelbeseitigung, die am Erfüllungsort angefallen wären.

VIII. Rücknahme

Mangelfreie Ware wird nur mit unserer Zustimmung zurückgenommen. Die Rücksendung erfolgt für uns frachtfrei und auf Gefahr und Kosten des Kunden. Die Gutschrift bemisst sich nach der Rechnungshöhe abzüglich der uns entstandenen Kosten, mindestens jedoch eines Anteils von 25%.

IX. Veränderung der Ware

Zur Vornahme von technischen oder sonstigen Änderungen ist der Kunde nur im Falle unserer vorherigen gesonderten Zustimmung berechtigt. Werden unbefugte Änderungen vorgenommen, ist der Kunde verpflichtet, uns von den Ansprüchen Dritter, die aus der Benutzung veränderter Ware erwachsen, freizustellen, es sei denn, der Kunde weist nach, dass die Änderung mit den geltend gemachten Ansprüchen in keinem Zusammenhang stehen.

X. Datenschutz

Die für die Bestellabwicklung notwendigen Daten werden unter Einhaltung der Vorschriften des Bundesdatenschutzgesetzes gespeichert. Wir behalten uns vor, Daten zum Zwecke der Kreditprüfung anderen Konzernunternehmen sowie Auskunfteien zu übermitteln.

XI. Gerichtsstand, Recht

Gerichtsstand für alle sich aus dem Vertragsverhältnis unmittelbar oder mittelbar ergebenden Streitigkeiten ist der Sitz unserer Firma. Es gilt deutsches Recht mit Ausnahme des UN- Kaufrechts.

Technische Änderungen vorbehalten.

DIE TKW SONDERKATALOGE

mehr unter: www.tkw.eu



Katalog 1/18

TKW-Armaturen GmbH
Donaustr. 8
D-63452 Hanau

Telefon: +49 (0)6181 - 180 66-0
Telefax: +49 (0)6181 - 180 66-19

info@tkw.eu - www.tkw.eu



Vertrieb von:

